

# NORMA<sup>®</sup> spændebånd



**NORMACLAMP<sup>®</sup>**  
Slangebånd

**NORMAFIX<sup>®</sup>**  
Befæstigelser

**NORMAPLAST<sup>®</sup>**  
Slangeforbindelser



**NORMACONNECT<sup>®</sup>**  
Rørforbindelser

**NORMAQUICK<sup>®</sup>**  
Stikforbindelser

**NORMAFLEX<sup>®</sup>**  
Væskesystemer

## www.klee-online.dk

BRD. KLEE A/S har været samarbejdspartner med Rasmussen GmbH i mere end 50 år, og har i den forløbne tid forsynet dansk industri med NORMA®-produkter fra Rasmussen GmbH.

Det nye NORMA® produktkatalog og prislister indeholder en bred oversigt, samt priser på slangebånd, -forbindelser og -befæstigelses, som også er at finde på vores hjemmeside [www.klee-online.dk](http://www.klee-online.dk)

NORMA®-programmet på hjemmesiden er endda mere omfattende end dette katalog. Foruden en mængde størrelser, der ikke er i prislister, kan du også finde andre NORMA®-produkter, forskellige pakkestørrelser, lagerbeholdninger og priser på hjemmesiden. Har du f.eks. et stort forbrug af et eller flere NORMA®-produkter, kan du med fordel bestille i industri-kartoner. WEB-siden indeholder også målskitser og måldata på de enkelte NORMA®-produkter.

### BRD. KLEE's hjemmeside er et besøg værd

På [www.klee-online.dk](http://www.klee-online.dk) kan du også finde mere end 143.000 varer og varenumre i vores øvrige produktsortiment, der er opdelt i undergrupperne Konstruktionsdele, Transmissionsdele, Lineærteknik, Åbne Transmissioner og EI-Teknik.

Hvis du har brug for komponenter til særligt krævende miljøer, har vi en separat gruppe med rustfaste elementer, hvor der er link fra indeksbillederne til de enkelte varegrupper, hvor komponenten forefindes.

For en del af produkternes vedkommende er det også muligt at hente hhv. 2D (DWG- eller DXF-format) og 3D tegninger i forskellige formater. Hvis der ikke er en tegning på det enkelte produkt, findes der en funktionalitet på artiklen, hvor du kan maile os en forespørgsel. Vi vil derefter rekvirere tegningen fra vores leverandør, eller på anden måde sørge for at fremskaffe tegningen.

**Målet med hjemmesiden** er bl.a. at efterleve begrebet "one-stop-shopping" og dermed leve op til kunders ISO-normer, der også indeholder kravet om minimering af antallet af leverandører.



**NORMA® har produktion og forhandlernet i Tyskland.**

**De har endvidere produktion i:**

Australien, Frankrig, Polen, Storbritannien, Spanien, Tjekkiet, Ungarn og USA

**og er repræsenteret gennem forhandlere i:**

Belgien, Bolivia, Canada, Danmark, De Forenede Arabiske Emirater, Finland, Grækenland, Holland, Hong Kong, Irland, Israel, Italien, Japan, Korea, Luxemburg, Malta, Mexico, Norge, Peru, Polen, Rumænien, Schweiz, Slovakiet, Slovenien, Sverige, Sydafrika, Syrien og Østrig

## NORMA® - produkter under stadig udvikling

Rasmussen GmbH har en oprindelse med produktion af autotilbehør, der blev fremstillet i en lille maskinfabrik i Zschopau. Varemærket DKW blev senere til et af de førende motorcykelmærker. Efter 2. verdenskrig førte sønnen forretningen videre i Maintal ved Frankfurt a.M., og under varemærket NORMA® startede firmaet i 1949 produktionen af slangebånd med mange forskellige anvendelsesområder - selvfølgelig også til bilindustrien.

NORMA® har gennem tiderne tilpasset sit produktprogram, så produkterne hele tiden er fulgt med udviklingen. Firmaet er derfor hovedleverandør til de største fabrikker inden for bilindustrien og udvikler i samarbejde med denne nye og tidsvarende produkter, der letter produktionsgennemløbet og også styrker sikkerheden.

Foruden bilindustrien anvendes produkter fra NORMA® bl. a. i forbindelse med byggeri, tunneller, inden for skibsfart, inden for gas- og vandforsyning, jern- og metalindustrien samt plastindustrien.

NORMA® er bredt repræsenteret i Tyskland og har, for at imødekomme kundens ønsker om hurtig og præcis levering, også fabrikation og repræsentation i udlandet.

Med kvalitet og stadig produktudvikling har NORMA® opbygget en markedsførende position på verdensplan.

## Materialebeskrivelse

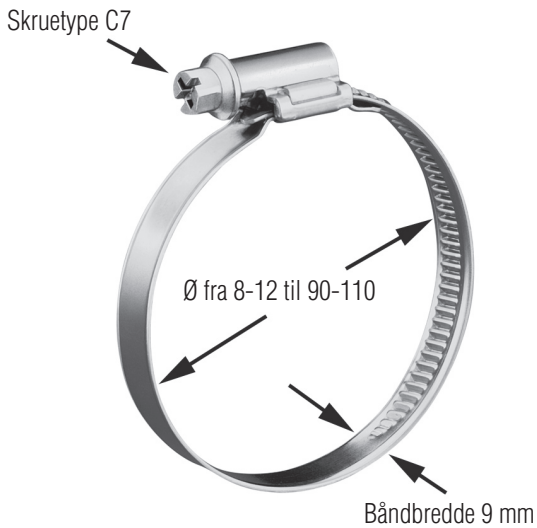
- W1 = Alle dele er stål, forzinket
- W2 = Bånd og hus i rustfast stål 1.4016  
Skrue: stål, forzinket  
NORMACLAMP® TORRO®
- W2 = Bånd i rustfast stål 1.4510/1.4511  
Tilspændingsdele: Stål, forzinket  
NORMACLAMP® GBS
- W3 = Alle dele komplet rustfast stål 1.4016
- W4 = Alle dele komplet rustfast stål 1.4301
- W5 = Komplet rustfast stål 1.4401  
NORMACLAMP® TORRO®
- W5 = Komplet rustfast stål 1.4571  
NORMACLAMP® GBS

## Skruer

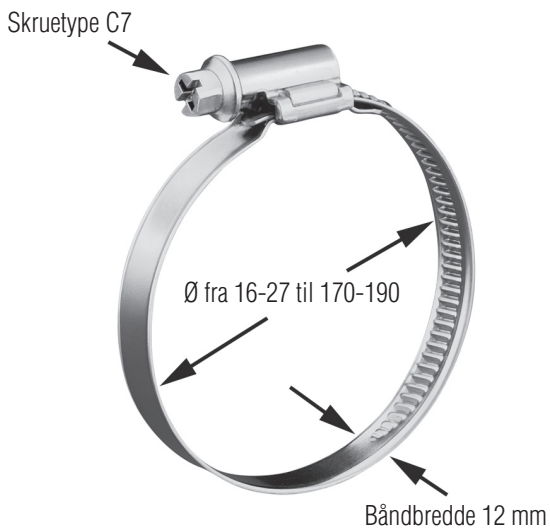
- M = Skruediameter i mm
- SK = Skrue med sekskanthoved
- ISK = Unbrakoskrue
- SZ = Skrue med sekskanthoved og lige kærø
- ZY = Skrue med cylinderformet hoved
- C6 = Skrue med sekskanthoved NV 6 og krydskærø
- C7 = Skrue med sekskanthoved NV 7 og krydskærø
- C8 = Skrue med sekskanthoved NV 8 og lige kærø

## Indhold

Introduktion til NORMA® katalog og prisliste.....	side 2
Materialebeskrivelse og beskrivelse af skruetyper .....	side 3
NORMACLAMP®	
TORRO® .....	side 4-7
TORRO® med bølgefjeder.....	side 8
TORRO® tilbehør og sortimenter .....	side 9-10
NORMA minispændebånd SL.....	side 11
NORMACLAMP® type HD.....	side 11
NORMA slangebånd S - W1 .....	side 12-14
NORMA GBS STC og QRC slangebånd W1, W2, W4* og W5*	
*kun type STC .....	side 15-20
NORMA slangebånd COBRA og tilbehør for do. ....	side 21
NORMA ARS slangebånd W1 .....	side 22
NORMA rørbøjler RS / DIN - W1 .....	side 23
NORMA rørbøjler RSGU 1 - W1 .....	side 24-25
NORMA rørbøjler RLGU 1- W1.....	side 26
NORMAFIX konsol og NORMAFIX A snekkebånd.....	side 27
NORMA rørbøjler BSL DIN 72571 og DIN 72573	
samt rørbøjler BSN, BSS og RS.....	side 28-32
NORMAFIX tilbehør .....	side 33
NORMAPLAST type GES, BST, TES og WES .....	side 34-36
NORMAPLAST type GS og GRS, KS, TS og TRS,	
samt WS, YS og YRS.....	side 37-39
Sortiment 365 NORMAPLAST .....	side 40

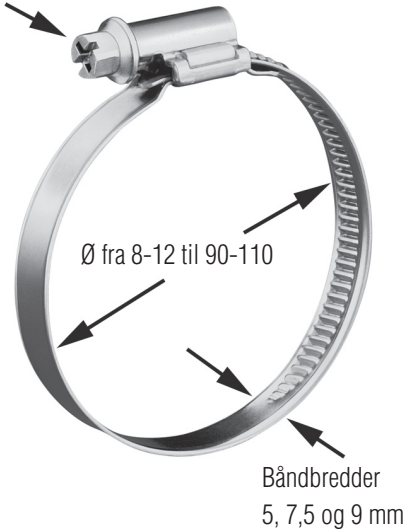


Bånd brd.	Type	Artikelnummer	Pak- ning	Pris pr. %
9	TORRO S 8 - 12/9 C7 W1	021267565010	100	
	TORRO S 10 - 16/9 C7 W1	021267565013	100	
	TORRO S 12 - 18/9 C7 W1	021267565015	100	
	TORRO S 12 - 22/9 C7 W1	021267565017	100	
	TORRO S 16 - 27/9 C7 W1	021267565021	100	
	TORRO S 20 - 32/9 C7 W1	021267565026	100	
	TORRO S 25 - 40/9 C7 W1	021267565032	100	
	TORRO S 30 - 45/9 C7 W1	021267565037	100	
	TORRO S 35 - 50/9 C7 W1	021267565043	50	
	TORRO S 40 - 60/9 C7 W1	021267565050	50	
	TORRO S 50 - 70/9 C7 W1	021267565060	50	
	TORRO S 60 - 80/9 C7 W1	021267565070	25	
	TORRO S 70 - 90/9 C7 W1	021267565080	25	
	TORRO S 80 - 100/9 C7 W1	021267565090	25	
TORRO S 90 - 110/9 C7 W1	021267565100	25		



12	TORRO S 16 - 27/12 C7 W1	021367352021	50	
	TORRO S 20 - 32/12 C7 W1	021367352026	50	
	TORRO S 25 - 40/12 C7 W1	021367352032	50	
	TORRO S 30 - 45/12 C7 W1	021367352037	50	
	TORRO S 35 - 50/12 C7 W1	021367352043	50	
	TORRO S 40 - 60/12 C7 W1	021367352050	25	
	TORRO S 50 - 70/12 C7 W1	021367352060	25	
	TORRO S 60 - 80/12 C7 W1	021367352070	25	
	TORRO S 70 - 90/12 C7 W1	021367352080	25	
	TORRO S 80 - 100/12 C7 W1	021367352090	25	
	TORRO S 90 - 110/12 C7 W1	021367352100	25	
	TORRO S 100 - 120/12 C7 W1	021366352110	100	
	TORRO S 110 - 130/12 C7 W1	021366352120	100	
	TORRO S 120 - 140/12 C7 W1	021366352130	100	
	TORRO S 130 - 150/12 C7 W1	021366352140	100	
	TORRO S 140 - 160/12 C7 W1	021366352150	100	
	TORRO S 150 - 170/12 C7 W1	021366352160	100	
	TORRO S 160 - 180/12 C7 W1	021366352170	100	
TORRO S 170 - 190/12 C7 W1	021366352180	50		

Skruetype (Se de enkelte typer)

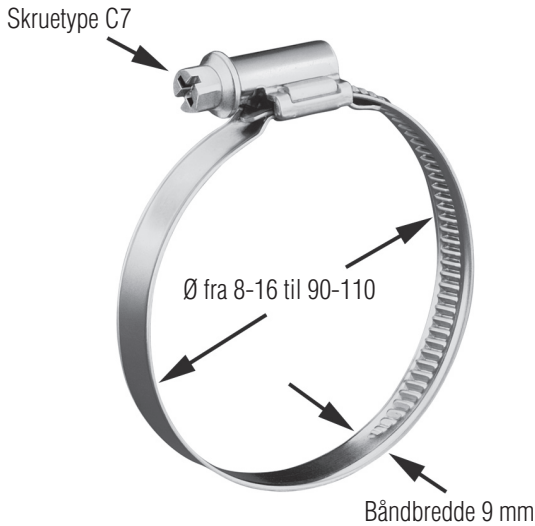


Skruetype C7

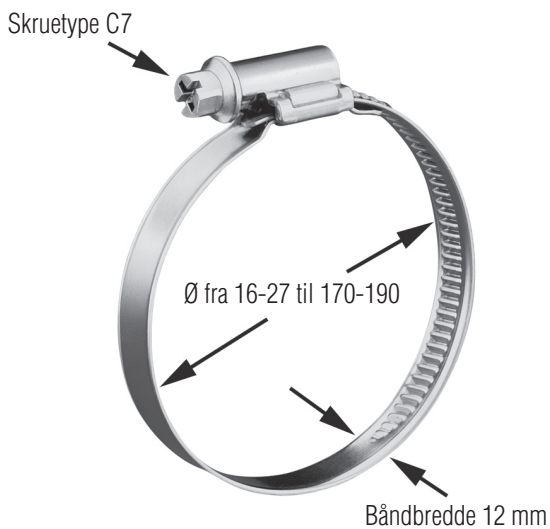


Bånd brd.	Type	Artikelnummer	Pak- ning	Pris pr. %
5	SGL 7 - 11/5 ZY W2	021247565009	100	
	SGL 11 - 19/5 ZY W2	021247565015	100	
7,5	TORRO 8 - 12/7,5 C6 W2	021167642010	100	
	TORRO 10 - 16/7,5 C6 W2	021167642013	100	
	TORRO 12 - 18/7,5 C6 W2	021167642015	100	
9	TORRO 8 - 16/9 C7 W2	021267702013	100	
	TORRO 12 - 22/9 C7 W2	021267702017	100	
	TORRO 16 - 27/9 C7 W2	021267702021	100	
	TORRO 20 - 32/9 C7 W2	021267702026	100	
	TORRO 23 - 35/9 C7 W2	021267702029	100	
	TORRO 25 - 40/9 C7 W2	021267702032	100	
	TORRO 30 - 45/9 C7 W2	021267702037	100	
	TORRO 32 - 50/9 C7 W2	021267702041	50	
	TORRO 40 - 60/9 C7 W2	021267702050	50	
	TORRO 50 - 70/9 C7 W2	021267702060	50	
	TORRO 60 - 80/9 C7 W2	021267702070	25	
	TORRO 70 - 90/9 C7 W2	021267702080	25	
	TORRO 80 - 100/9 C7 W2	021267702090	25	
TORRO 90 - 110/9 C7 W2	021267702100	25		
12	TORRO 12 - 22/12 C7 W2	021368093017	**	
	TORRO 16 - 27/12 C7 W2	021367702021	50	
	TORRO 20 - 32/12 C7 W2	021367702026	50	
	TORRO 25 - 40/12 C7 W2	021367702032	50	
	TORRO 30 - 45/12 C7 W2	021367702037	50	
	TORRO 35 - 50/12 C7 W2	021367702043	50	
	TORRO 40 - 60/12 C7 W2	021367702050	25	
	TORRO 50 - 70/12 C7 W2	021367702060	25	
	TORRO 60 - 80/12 C7 W2	021367702070	25	
	TORRO 70 - 90/12 C7 W2	021367702080	25	
	TORRO 80 - 100/12 C7 W2	021367702090	25	
	TORRO 90 - 110/12 C7 W2	021367702100	25	
	TORRO 100 - 120/12 C7 W2	021366702110	100	
	TORRO 110 - 130/12 C7 W2	021366702120	100	
	TORRO 120 - 140/12 C7 W2	021366702130	100	
	TORRO 130 - 150/12 C7 W2	021366702140	100	
	TORRO 140 - 160/12 C7 W2	021366702150	100	
	TORRO 150 - 170/12 C7 W2	021366702160	100	
TORRO 160 - 180/12 C7 W2	021366702170	100		
TORRO 170 - 190/12 C7 W2	021366702180	50		

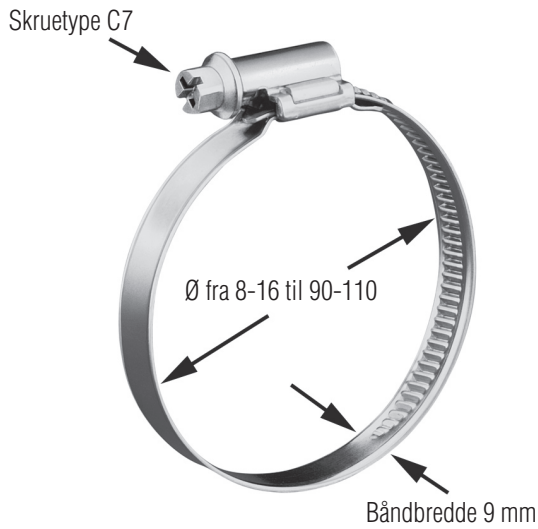
\*\*Antal og leveringstid på forespørgsel



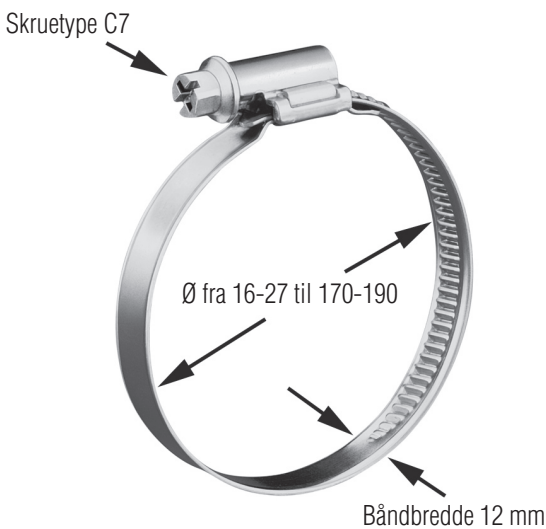
Bånd brd.	Type	Artikelnummer	Pak- ning	Pris pr. %
9	TORRO 8 - 16/9 C7 W3	021267703013	100	
	TORRO 12 - 20/9 C7 W3	021267703016	100	
	TORRO 12 - 22/9 C7 W3	021267703017	100	
	TORRO 16 - 25/9 C7 W3	021267703020	100	
	TORRO 16 - 27/9 C7 W3	021267703021	100	
	TORRO 20 - 32/9 C7 W3	021267703026	100	
	TORRO 23 - 35/9 C7 W3	021267703029	100	
	TORRO 25 - 40/9 C7 W3	021267703032	100	
	TORRO 30 - 45/9 C7 W3	021267703037	100	
	TORRO 32 - 50/9 C7 W3	021267703041	50	
	TORRO 40 - 60/9 C7 W3	021267703050	50	
	TORRO 50 - 70/9 C7 W3	021267703060	50	
	TORRO 60 - 80/9 C7 W3	021267703070	25	
	TORRO 70 - 90/9 C7 W3	021267703080	25	
	TORRO 80 - 100/9 C7 W3	021267703090	25	
TORRO 90 - 110/9 C7 W3	021267703100	25		



12	TORRO 16 - 27/12 C7 W3	021367703021	50	
	TORRO 20 - 32/12 C7 W3	021367703026	50	
	TORRO 25 - 40/12 C7 W3	021367703032	50	
	TORRO 30 - 45/12 C7 W3	021367703037	50	
	TORRO 35 - 50/12 C7 W3	021367703043	50	
	TORRO 40 - 60/12 C7 W3	021367703050	25	
	TORRO 50 - 70/12 C7 W3	021367703060	25	
	TORRO 60 - 80/12 C7 W3	021367703070	25	
	TORRO 70 - 90/12 C7 W3	021367703080	25	
	TORRO 80 - 100/12 C7 W3	021367703090	25	
	TORRO 90 - 110/12 C7 W3	021367703100	20	
	TORRO 100 - 120/12 C7 W3	021366703110	100	
	TORRO 110 - 130/12 C7 W3	021366703120	100	
	TORRO 120 - 140/12 C7 W3	021366703130	100	
	TORRO 130 - 150/12 C7 W3	021366703140	100	
	TORRO 140 - 160/12 C7 W3	021366703150	100	
	TORRO 150 - 170/12 C7 W3	021366703160	100	
TORRO 160 - 180/12 C7 W3	021366703170	100		
TORRO 170 - 190/12 C7 W3	021366703180	50		

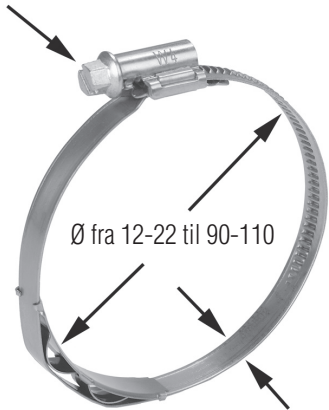


Bånd brd.	Type	Artikelnummer	Pak- ning	Pris pr. %
9	TORRO 8 - 16/9 C7 W5	021267705013	100	
	TORRO 12 - 22/9 C7 W5	021267705017	100	
	TORRO 16 - 27/9 C7 W5	021267705021	100	
	TORRO 20 - 32/9 C7 W5	021267705026	100	
	TORRO 25 - 40/9 C7 W5	021267705032	100	
	TORRO 30 - 45/9 C7 W5	021267705037	100	
	TORRO 32 - 50/9 C7 W5	021267705041	50	
	TORRO 40 - 60/9 C7 W5	021267705050	50	
	TORRO 50 - 70/9 C7 W5	021267705060	50	
	TORRO 60 - 80/9 C7 W5	021267705070	25	
	TORRO 70 - 90/9 C7 W5	021267705080	25	
	TORRO 80 - 100/9 C7 W5	021267705090	25	
TORRO 90 - 110/9 C7 W5	021267705100	25		



12	TORRO 16 - 27/12 C7 W5	021367705021	50	
	TORRO 20 - 32/12 C7 W5	021367705026	50	
	TORRO 23 - 35/12 C7 W5	021367705029	50	
	TORRO 25 - 40/12 C7 W5	021367705032	50	
	TORRO 30 - 45/12 C7 W5	021367705037	50	
	TORRO 35 - 50/12 C7 W5	021367705043	50	
	TORRO 40 - 60/12 C7 W5	021367705050	25	
	TORRO 50 - 70/12 C7 W5	021367705060	25	
	TORRO 60 - 80/12 C7 W5	021367705070	25	
	TORRO 70 - 90/12 C7 W5	021367705080	25	
	TORRO 80 - 100/12 C7 W5	021366705090	100	
	TORRO 90 - 110/12 C7 W5	021366705100	100	
	TORRO 100 - 120/12 C7 W5	021366705110	100	
	TORRO 110 - 130/12 C7 W5	021366705120	100	
	TORRO 120 - 140/12 C7 W5	021366705130	100	
	TORRO 130 - 150/12 C7 W5	021366705140	100	
	TORRO 140 - 160/12 C7 W5	021366705150	100	
	TORRO 150 - 170/12 C7 W5	021366705160	100	
TORRO 160 - 180/12 C7 W5	021366705170	100		
TORRO 170 - 190/12 C7 W5	021366705180	50		

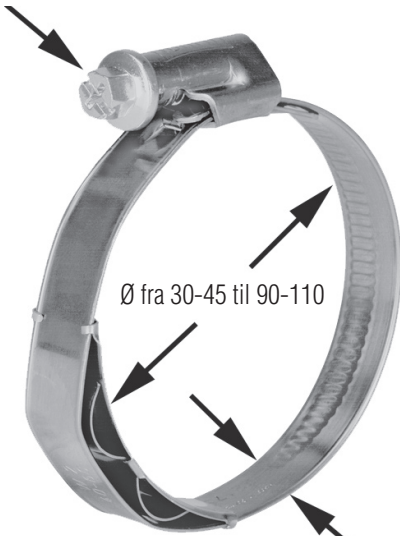
Skruetype C7



Båndbredde 9 mm

Bånd brd.	Type	Artikelnummer	Pak- ning	Pris pr. %
9	TORRO WF 12 - 22/9 C7 W3	021277708017	100	
	TORRO WF 16 - 27/9 C7 W3	021277708021	100	
	TORRO WF 20 - 32/9 C7 W3	021277708026	100	
	TORRO WF 23 - 35/9 C7 W3	021277708029	100	
	TORRO WF 45 - 40/9 C7 W3	021277708032	100	
	TORRO WF 30 - 45/9 C7 W3	021277708037	100	
	TORRO WF 32 - 50/9 C7 W3	021277708041	50	
	TORRO WF 40 - 60/9 C7 W3	021277708050	50	
	TORRO WF 50 - 70/9 C7 W3	021277708060	50	
	TORRO WF 60 - 80/9 C7 W3	021277708070	25	
	TORRO WF 70 - 90/9 C7 W3	021277708080	25	
	TORRO WF 80 - 100/9 C7 W3	021277708090	25	
TORRO WF 90 - 110/9 C7 W3	021277708100	25		
12	TORRO WF 30 - 45/12 C7 W3	021377708037	50	
	TORRO WF 35 - 50/12 C7 W3	021377708043	50	
	TORRO WF 40 - 60/12 C7 W3	021377708050	25	
	TORRO WF 50 - 70/12 C7 W3	021377708060	25	
	TORRO WF 60 - 80/12 C7 W3	021377708070	25	
	TORRO WF 70 - 90/12 C7 W3	021377708080	25	
	TORRO WF 80 - 100/12 C7 W3	021377708090	25	
	TORRO WF 90 - 110/12 C7 W3	021377708100	20	

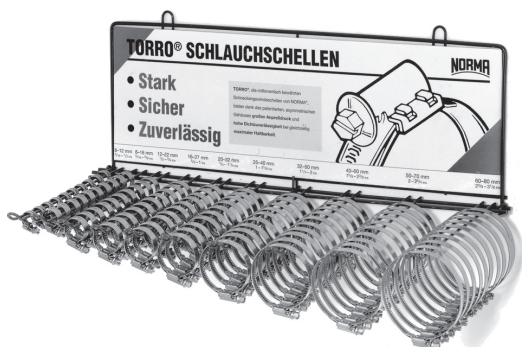
Skruetype C7



Båndbredde 12 mm

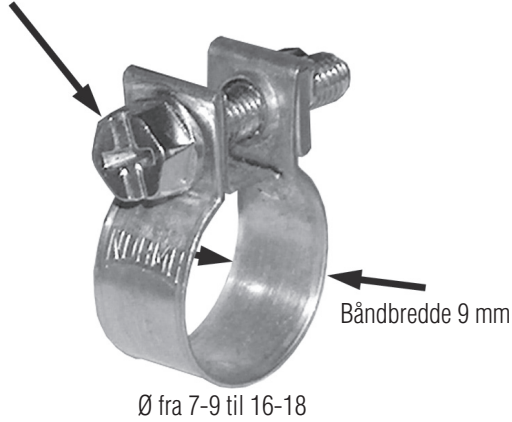


Bånd brd.	Type	Artikelnummer	Pak- ning	Pris pr. %
	<b>Momentkappe</b> for nøglevidde 7 alle materialer			
	9 Fra Ø8-16 til Ø12-18	020432000325	1000	
	12 Alle str. fra Ø12-22	020432000267	1000	
	12 Alle størrelser	020432000287	1000	
	<b>Vingegreb</b> for nøglevidde 7			
	9	027006000007	1000	
	12	027006000007	1000	
	Til maks. 140 mm Ø			
	<b>Brudsikring</b> for nøglevidde 7			
	9	020430000364	1000	
	12	020430000364	1000	
	<b>Beskyttelseskappe</b>			
	7,5	020458000021	1000	
	9	020458000022	1000	
	12	020458000023	1000	
				<b>Pris pr. stk.</b>
	<b>Monteringsværktøj</b>	021269900001	1	



Bånd brd.	Type	Artikelnummer	Pak- ning	Pris pr. stk
7,5 9	<b>Displaysortiment/100 stk</b> TORRO 8-12/7,5 C6 W2/10 TORRO 8-16/9 C7 W2/10 TORRO 12-22/9 C7 W2/10 TORRO 16-27/9 C7 W2/10 TORRO 20-32/9 C7 W2/10 TORRO 25-40/9 C7 W2/10 TORRO 32-50/9 C7 W2/10 TORRO 40-60/9 C7 W2/10 TORRO 50-70/9 C7 W2/10 TORRO 60-80/9 C7 W2/10	021269702010	1	
9	<b>Sortiment type 50 K/50 stk</b> TORRO 8-16/9 C7 W2/5 TORRO 12-22/9 C7 W2/8 TORRO 16-27/9 C7 W2/10 TORRO 20-32/9 C7 W2/5 TORRO 25-40/9 C7 W2/12 TORRO 32-50/9 C7 W2/5 TORRO 40-60/9 C7 W2/5	021269702050	1	
9	<b>Sortiment 100K/100 stk</b> TORRO 8-16/9 C7 W2/10 TORRO 12-22/9 C7 W2/15 TORRO 16-27/9 C7 W2/20 TORRO 20-32/9 C7 W2/10 TORRO 25-40/9 C7 W2/25 TORRO 32-50/9 C7 W2/10 TORRO 40-60/9 C7 W2/10	021269702100	1	
12	<b>Sortiment 200K/200 stk</b> TORRO S 16-27/12 C7 W1/60 TORRO S 20-32/12 C7 W1/48 TORRO S 25-40/12 C7 W1/32 TORRO S 35-50/12 C7 W1/24 TORRO S 40-60/12 C7 W1/20 TORRO S 50-70/12 C7 W1/16	021369712200	1	
12	<b>Sortiment 450K/450 stk</b> TORRO 8-16/9 C7 W2/155 TORRO 12-22/9 C7 W2/60 TORRO 16-27/9 C7 W2/100 TORRO 20-32/9 C7 W2/50 TORRO 25-40/9 C7 W2/50 TORRO 35-50/9 C7 W2/15 TORRO 50-70/9 C7 W2/20	021269702450	1	
	<b>Fleksibel skruetrækker</b> til nøglevidde 6 og 7 med vendbar top	020000000894	1	

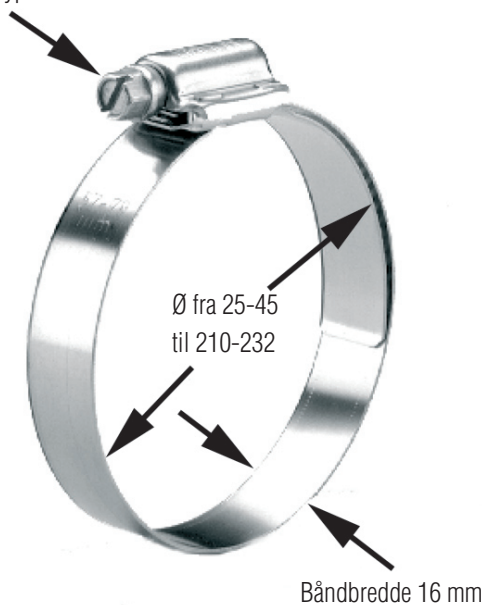
Skruetype C7



Bånd brd.	Type	Artikelnummer	Pak- ning	Pris pr. %
9	SL 7-9/9 C7 W1	021208150009	1000	
	SL 8-10/9 C7 W1	021208150010	1000	
	SL 9-11/9 C7 W1	021208150011	1000	
	SL 10-12/9 C7 W1	021208150012	900	
	SL 11-13/9 C7 W1	021208150013	800	
	SL 12-14/9 C7 W1	021208150014	800	
	SL 13-15/9 C7 W1	021208150015	700	
	SL 14-16/9 C7 W1	021208150016	600	
	SL 15-17/9 C7 W1	021208150017	500	
	SL 16-18/9 C7 W1	021208150018	500	

## NORMACLAMP HD

Skruetype C8



Bånd brd.	Type	Artikelnummer	Pak- ning	Pris pr. %
16	HD 25 -45/16 C8 W4	021567804035	50	
	HD 32 -54/16 C8 W4	021567804043	50	
	HD 45 -67/16 C8 W4	021567804056	50	
	HD 57 -79/16 C8 W4	021567804068	50	
	HD 70 -92/16 C8 W4	021567804081	25	
	HD 83 -105/16 C8 W4	021567804094	10	
	HD 95 -118/16 C8 W4	021567804106	10	
	HD 108 -130/16 C8 W4	021567804119	10	
	HD 121 -143/16 C8 W4	021567804132	10	
	HD 133 -156/16 C8 W4	021567804144	10	
	HD 146 -168/16 C8 W4	021567804157	10	
	HD 159 -181/16 C8 W4	021567804170	10	
	HD 172 -194/16 C8 W4	021567804183	10	
	HD 184 -206/16 C8 W4	021567804195	10	
	HD 197 -219/16 C8 W4	021567804208	10	
		HD 210 -232/16 C8 W4	021567804221	10

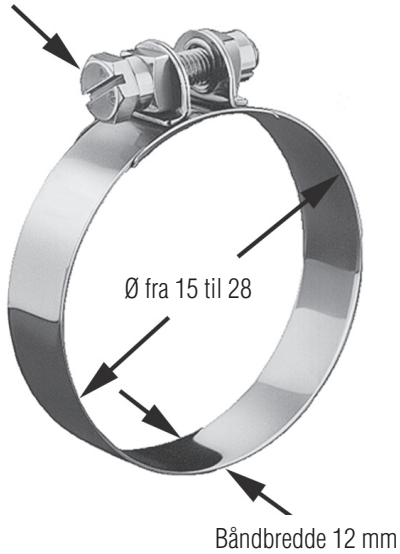
**NORMA slangebånd S - W1**

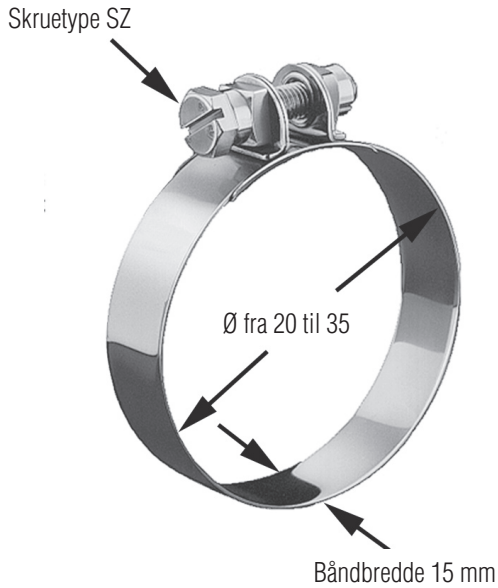
Skruetype ZY



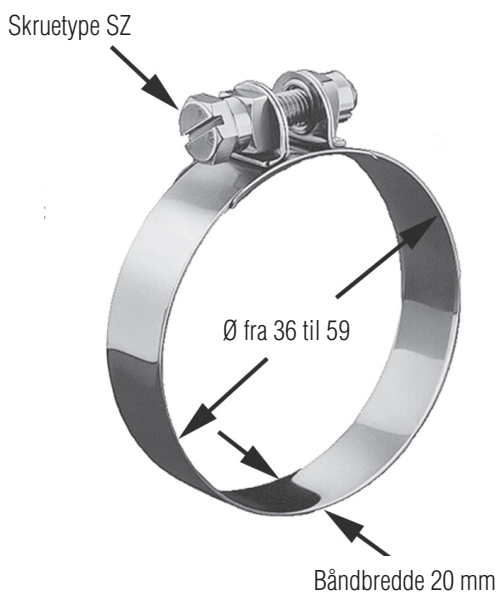
Bånd brd.	Type	Artikelnummer	Pak- ning	Pris pr. %
7	S 6/7 ZY W1	021108980006	100	
	S 7/7 ZY W1	021108980007	100	
	S 8/7 ZY W1	021108980008	100	
9	S 9/9 ZY W1	021208980009	100	
	S 10/9 ZY W1	021208980010	100	
	S 11/9 ZY W1	021208980011	100	
	S 12/9 ZY W1	021208980012	100	
	S 13/9 ZY W1	021208980013	100	
	S 14/9 ZY W1	021208980014	100	
	S 15/9 ZY W1	021208980015	100	
	S 16/9 ZY W1	021208980016	100	
	S 17/9 ZY W1	021208980017	100	
	S 18/9 ZY W1	021208980018	100	
	S 19/9 ZY W1	021208980019	100	
	S 20/9 ZY W1	021208980020	100	
12	S 15/12 SZ W1	021300005015	100	
	S 16/12 SZ W1	021300005016	100	
	S 17/12 SZ W1	021300005017	100	
	S 18/12 SZ W1	021300005018	100	
	S 19/12 SZ W1	021300005019	100	
	S 20/12 SZ W1	021300005020	100	
	S 21/12 SZ W1	021300005021	100	
	S 22/12 SZ W1	021300005022	100	
	S 23/12 SZ W1	021300005023	100	
	S 24/12 SZ W1	021300005024	100	
	S 25/12 SZ W1	021300005025	100	
	S 26/12 SZ W1	021300005026	100	
S 27/12 SZ W1	021300005027	100		
S 28/12 SZ W1	021300005028	100		

Skruetype SZ



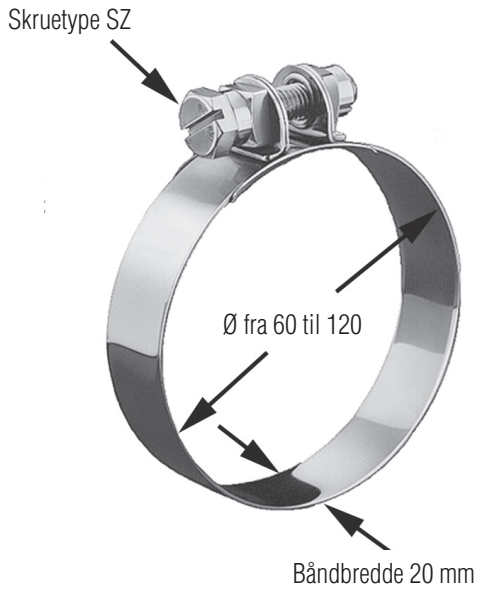


Bånd brd.	Type	Artikelnummer	Pak- ning	Pris pr. %
15	S 20/15 SZ W1	02140000020	100	
	S 21/15 SZ W1	02140000021	100	
	S 22/15 SZ W1	021408980022	500	
	S 23/15 SZ W1	02140000023	100	
	S 24/15 SZ W1	02140000024	100	
	S 25/15 SZ W1	021408980025	500	
	S 26/15 SZ W1	02140000026	100	
	S 27/15 SZ W1	02140000027	100	
	S 28/15 SZ W1	02140000028	100	
	S 29/15 SZ W1	02140000029	100	
	S 30/15 SZ W1	02140000030	100	
	S 31/15 SZ W1	02140000031	100	
	S 32/15 SZ W1	02140000032	100	
	S 33/15 SZ W1	02140000033	100	
	S 34/15 SZ W1	02140000034	100	
S 35/15 SZ W1	021408980035	100		



20	S 36/20 SZ W1	02150000036	100	
	S 37/20 SZ W1	02150000037	100	
	S 38/20 SZ W1	02150000038	100	
	S 39/20 SZ W1	02150000039	100	
	S 40/20 SZ W1	02150000040	100	
	S 41/20 SZ W1	02150000041	100	
	S 42/20 SZ W1	02150000042	100	
	S 43/20 SZ W1	02150000043	100	
	S 44/20 SZ W1	02150000044	100	
	S 45/20 SZ W1	02150000045	100	
	S 46/20 SZ W1	02150000046	100	
	S 47/20 SZ W1	02150000047	100	
	S 48/20 SZ W1	02150000048	100	
	S 49/20 SZ W1	02150000049	100	
	S 50/20 SZ W1	02150000050	100	
	S 51/20 SZ W1	02150000051	100	
	S 52/20 SZ W1	02150000052	100	
	S 53/20 SZ W1	02150000053	100	
	S 54/20 SZ W1	02150000054	100	
	S 55/20 SZ W1	02150000055	100	
S 56/20 SZ W1	02150000056	100		
S 57/20 SZ W1	02150000057	100		
S 58/20 SZ W1	02150000058	100		
S 59/20 SZ W1	02150000059	100		

**NORMA slangebånd S - W1**



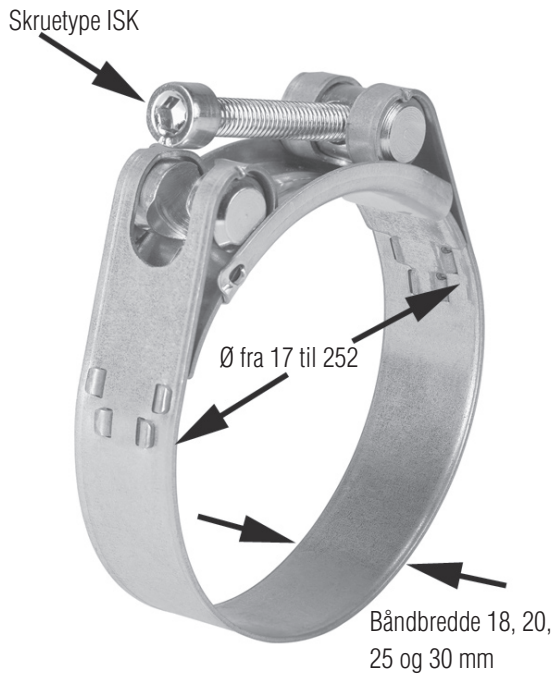
Bånd brd.	Type	Artikelnummer	Pak- ning	Pris pr. %
20	S 60/20 SZ W1	02150000060	100	
	S 61/20 SZ W1	02150000061	100	
	S 62/20 SZ W1	02150000062	100	
	S 63/20 SZ W1	02150000063	100	
	S 64/20 SZ W1	02150000064	100	
	S 65/20 SZ W1	02150000065	100	
	S 66/20 SZ W1	02150000066	100	
	S 68/20 SZ W1	02150000068	100	
	S 70/20 SZ W1	02150000070	100	
	S 72/20 SZ W1	02150000072	100	
	S 74/20 SZ W1	02150000074	100	
	S 76/20 SZ W1	02150000076	100	
	S 78/20 SZ W1	02150000078	100	
	S 80/20 SZ W1	02150000080	100	
	S 82/20 SZ W1	02150000082	100	
	S 84/20 SZ W1	02150000084	100	
	S 86/20 SZ W1	02150000086	100	
	S 88/20 SZ W1	02150000088	100	
	S 90/20 SZ W1	02150000090	100	
	S 92/20 SZ W1	02150000092	50	
	S 94/20 SZ W1	02150000094	50	
	S 96/20 SZ W1	02150000096	50	
	S 98/20 SZ W1	02150000098	50	
	S 100/20 SZ W1	02150000100	50	
	S 102/20 SZ W1	02150000102	50	
	S 104/20 SZ W1	02150000104	50	
S 106/20 SZ W1	02150000106	50		
S 108/20 SZ W1	02150000108	50		
S 110/20 SZ W1	02150000110	50		
S 112/20 SZ W1	02150000112	50		
S 114/20 SZ W1	02150000114	50		
S 116/20 SZ W1	02150000116	50		
S 118/20 SZ W1	02150000118	50		
S 120/20 SZ W1	02150000120	50		



Bånd brd.	Spænde område	Type	Artikelnummer	Pak- ning	Pris pr. %
18	17-19	GBS M 18/18 W1 SK*	025917181018	50	
	19-21	GBS M 20/18 W1 SK*	025917181020	50	
	21-23	GBS M 22/18 W1 SK*	025917181022	50	
	23-25	GBS M 24/18 W1 SK*	025917181024	50	
	25-27	GBS M 26/18 W1 SK	025917181026	50	
	27-29	GBS M 28/18 W1 SK	025917181028	50	
	29-31	GBS M 30/18 W1 SK	025917181030	50	
	31-34	GBS M 33/18 W1 SK	025917181033	50	
	34-37	GBS M 36/18 W1 SK	025917181036	50	
	37-40	GBS M 39/18 W1 SK	025917181039	50	
40-43	GBS M 42/18 W1 SK	025917181042	50		
20	43-47	GBS M 45/20 W1 SK	025917201045	50	
	47-51	GBS M 49/20 W1 SK	025917201049	50	
	51-55	GBS M 53/20 W1 SK	025917201053	50	
	56-59	GBS M 57/20 W1 SK	025917201057	50	
	59-63	GBS M 61/20 W1 SK	025917201061	50	
	63-68	GBS M 66/20 W1 SK	025917201066	50	
25	68-73	GBS M 71/25 W1 SK	025917251071	25	
	73-79	GBS M 76/25 W1 SK	025917251076	25	
	79-85	GBS M 82/25 W1 SK	025917251082	25	
	85-91	GBS M 88/25 W1 SK	025917251088	25	
	91-97	GBS M 94/25 W1 SK	025917251094	25	
	97-104	GBS M 101/25 W1 SK	025917251101	25	
	104-112	GBS M 108/25 W1 SK	025917251108	25	
	112-121	GBS M 117/25 W1 SK	025917251117	25	
121-130	GBS M 126/25 W1 SK	025917251126	25		
30	130-140	GBS M 135/30 W1 SK	025917301135	10	
	140-150	GBS M 145/30 W1 SK	025917301145	10	
	150-162	GBS M 156/30 W1 SK	025917301156	10	
	162-174	GBS M 168/30 W1 SK	025917301168	10	
	174-187	GBS M 181/30 W1 SK	025917301181	10	
	187-200	GBS M 194/30 W1 SK	025917301194	10	
	200-213	GBS M 207/30 W1 SK	025917301207	10	
	213-226	GBS M 220/30 W1 SK	025917301220	10	
	226-239	GBS M 233/30 W1 SK	025917301233	10	
	239-252	GBS M 246/30 W1 SK	025917301246	10	

\* Disse størrelser er ikke mekanisk samlet, men punktsvejset.

# NORMA slangebånd GBS QRC - W1



Bånd brd.	Spænde område	Type	Artikelnummer	Pakning	Pris pr. %
18	17-19	GBS M 18/18 W1 ISK QRC*	025927181018	50	
	19-21	GBS M 20/18 W1 ISK QRC*	025927181020	50	
	21-23	GBS M 22/18 W1 ISK QRC*	025927181022	50	
	23-25	GBS M 24/18 W1 ISK QRC*	025927181024	50	
	25-27	GBS M 26/18 W1 ISK QRC	025927181026	50	
	27-29	GBS M 28/18 W1 ISK QRC	025927181028	50	
	29-31	GBS M 30/18 W1 ISK QRC	025927181030	50	
	31-34	GBS M 33/18 W1 ISK QRC	025927181033	50	
	34-37	GBS M 36/18 W1 ISK QRC	025927181036	50	
	37-40	GBS M 39/18 W1 ISK QRC	025927181039	50	
40-43	GBS M 42/18 W1 ISK QRC	025927181042	50		
20	43-47	GBS M 45/20 W1 ISK QRC	025927201045	50	
	47-51	GBS M 49/20 W1 ISK QRC	025927201049	50	
	51-55	GBS M 53/20 W1 ISK QRC	025927201053	50	
	56-59	GBS M 57/20 W1 ISK QRC	025927201057	50	
	59-63	GBS M 61/20 W1 ISK QRC	025927201061	50	
	63-68	GBS M 66/20 W1 ISK QRC	025927201066	50	
25	68-73	GBS M 71/25 W1 ISK QRC	025927251071	25	
	73-79	GBS M 76/25 W1 ISK QRC	025927251076	25	
	79-85	GBS M 82/25 W1 ISK QRC	025927251082	25	
	85-91	GBS M 88/25 W1 ISK QRC	025927251088	25	
	91-97	GBS M 94/25 W1 ISK QRC	025927251094	25	
	97-104	GBS M 101/25 W1 ISK QRC	025927251101	25	
	104-112	GBS M 108/25 W1 ISK QRC	025927251108	25	
	112-121	GBS M 117/25 W1 ISK QRC	025927251117	25	
	121-130	GBS M 126/25 W1 ISK QRC	025927251126	25	
30	130-140	GBS M 135/30 W1 ISK QRC	025927301135	10	
	140-150	GBS M 145/30 W1 ISK QRC	025927301145	10	
	150-162	GBS M 156/30 W1 ISK QRC	025927301156	10	
	162-174	GBS M 168/30 W1 ISK QRC	025927301168	10	
	174-187	GBS M 181/30 W1 ISK QRC	025927301181	10	
	187-200	GBS M 194/30 W1 ISK QRC	025927301194	10	
	200-213	GBS M 207/30 W1 ISK QRC	025927301207	10	
	213-226	GBS M 220/30 W1 ISK QRC	025927301220	10	
	226-239	GBS M 233/30 W1 ISK QRC	025927301233	10	
	239-252	GBS M 246/30 W1 ISK QRC	025927301246	10	

\* Disse størrelser er ikke mekanisk samlet, men punktsvejset.



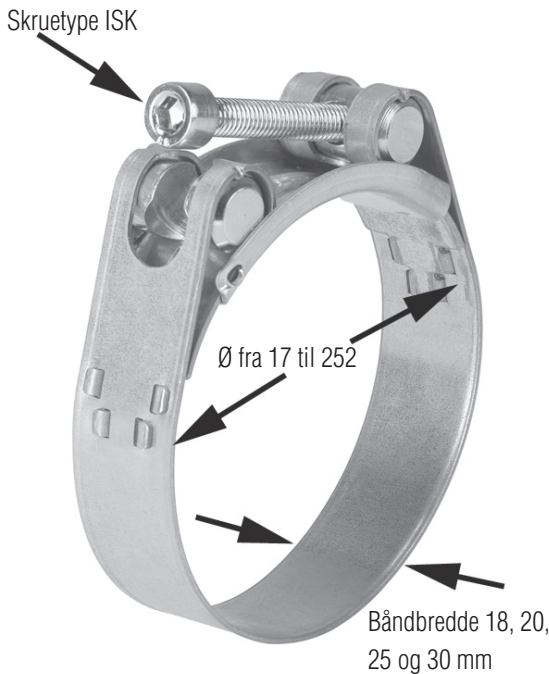


Bånd brd.	Spænde område	Type	Artikelnummer	Pak- ning	Pris pr. %
18	17-19	GBS M 18/18 W2 SK*	025917182018	50	
	19-21	GBS M 20/18 W2 SK*	025917182020	50	
	21-23	GBS M 22/18 W2 SK*	025917182022	50	
	23-25	GBS M 24/18 W2 SK*	025917182024	50	
	25-27	GBS M 26/18 W2 SK	025917182026	50	
	27-29	GBS M 28/18 W2 SK	025917182028	50	
	29-31	GBS M 30/18 W2 SK	025917182030	50	
	31-34	GBS M 33/18 W2 SK	025917182033	50	
	34-37	GBS M 36/18 W2 SK	025917182036	50	
20	37-40	GBS M 39/18 W2 SK	025917182039	50	
	40-43	GBS M 42/18 W2 SK	025917182042	50	
	43-47	GBS M 45/20 W2 SK	025917202045	50	
	47-51	GBS M 49/20 W2 SK	025917202049	50	
	51-55	GBS M 53/20 W2 SK	025917202053	50	
	56-59	GBS M 57/20 W2 SK	025917202057	50	
25	59-63	GBS M 61/20 W2 SK	025917202061	50	
	63-68	GBS M 66/20 W2 SK	025917202066	50	
	68-73	GBS M 71/25 W2 SK	025917252071	25	
	73-79	GBS M 76/25 W2 SK	025917252076	25	
	79-85	GBS M 82/25 W2 SK	025917252082	25	
	85-91	GBS M 88/25 W2 SK	025917252088	25	
	91-97	GBS M 94/25 W2 SK	025917252094	25	
	97-104	GBS M 101/25 W2 SK	025917252101	25	
30	104-112	GBS M 108/25 W2 SK	025917252108	25	
	112-121	GBS M 117/25 W2 SK	025917252117	25	
	121-130	GBS M 126/25 W2 SK	025917252126	25	
	130-140	GBS M 135/30 W2 SK	025917302135	10	
	140-150	GBS M 145/30 W2 SK	025917302145	10	
	150-162	GBS M 156/30 W2 SK	025917302156	10	
	162-174	GBS M 168/30 W2 SK	025917302168	10	
	174-187	GBS M 181/30 W2 SK	025917302181	10	
187-200	GBS M 194/30 W2 SK	025917302194	10		
200-213	GBS M 207/30 W2 SK	025917302207	10		
213-226	GBS M 220/30 W2 SK	025917302220	10		
226-239	GBS M 233/30 W2 SK	025917302233	10		
239-252	GBS M 246/30 W2 SK	025917302246	10		

\* Disse størrelser er ikke mekanisk samlet, men punktsvejset.

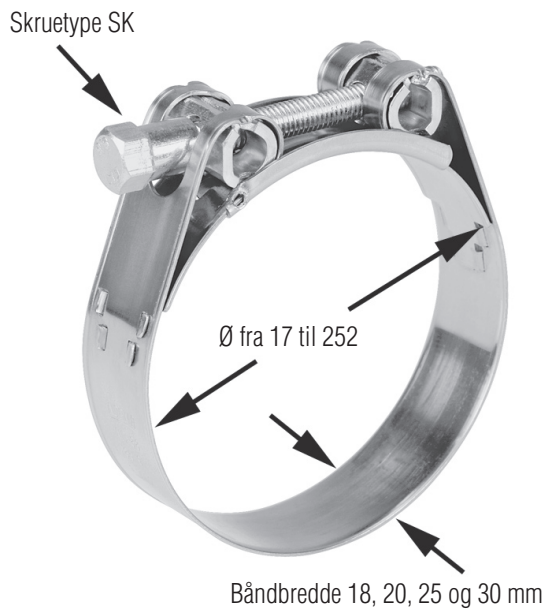
# NORMA slangebånd GBS QRC - W2\*

\* ikke standardvare



Bånd brd.	Spænde område	Type	Artikelnummer	Pakning	Pris pr. %
18	17-19	GBS M 18/18 W2 ISK QRC*	025927182018	50	
	19-21	GBS M 20/18 W2 ISK QRC*	025927182020	50	
	21-23	GBS M 22/18 W2 ISK QRC*	025927182022	50	
	23-25	GBS M 24/18 W2 ISK QRC*	025927182024	50	
	25-27	GBS M 26/18 W2 ISK QRC	025927182026	50	
	27-29	GBS M 28/18 W2 ISK QRC	025927182028	50	
	29-31	GBS M 30/18 W2 ISK QRC	025927182030	50	
	31-34	GBS M 33/18 W2 ISK QRC	025927182033	50	
	34-37	GBS M 36/18 W2 ISK QRC	025927182036	50	
	37-40	GBS M 39/18 W2 ISK QRC	025927182039	50	
40-43	GBS M 42/18 W2 ISK QRC	025927182042	50		
20	43-47	GBS M 45/20 W2 ISK QRC	025927202045	50	
	47-51	GBS M 49/20 W2 ISK QRC	025927202049	50	
	51-55	GBS M 53/20 W2 ISK QRC	025927202053	50	
	56-59	GBS M 57/20 W2 ISK QRC	025927202057	50	
	59-63	GBS M 61/20 W2 ISK QRC	025927202061	50	
	63-68	GBS M 66/20 W2 ISK QRC	025927202066	50	
25	68-73	GBS M 71/25 W2 ISK QRC	025927252071	25	
	73-79	GBS M 76/25 W2 ISK QRC	025927252076	25	
	79-85	GBS M 82/25 W2 ISK QRC	025927252082	25	
	85-91	GBS M 88/25 W2 ISK QRC	025927252088	25	
	91-97	GBS M 94/25 W2 ISK QRC	025927252094	25	
	97-104	GBS M 101/25 W2 ISK QRC	025927252101	25	
	104-112	GBS M 108/25 W2 ISK QRC	025927252108	25	
	112-121	GBS M 117/25 W2 ISK QRC	025927252117	25	
	121-130	GBS M 126/25 W2 ISK QRC	025927252126	25	
30	130-140	GBS M 135/30 W2 ISK QRC	025927302135	10	
	140-150	GBS M 145/30 W2 ISK QRC	025927302145	10	
	150-162	GBS M 156/30 W2 ISK QRC	025927302156	10	
	162-174	GBS M 168/30 W2 ISK QRC	025927302168	10	
	174-187	GBS M 181/30 W2 ISK QRC	025927302181	10	
	187-200	GBS M 194/30 W2 ISK QRC	025927302194	10	
	200-213	GBS M 207/30 W2 ISK QRC	025927302207	10	
	213-226	GBS M 220/30 W2 ISK QRC	025927302220	10	
	226-239	GBS M 233/30 W2 ISK QRC	025927302233	10	
	239-252	GBS M 246/30 W2 ISK QRC	025927302246	10	

\* Disse størrelser er ikke mekanisk samlet, men punktsvejset.



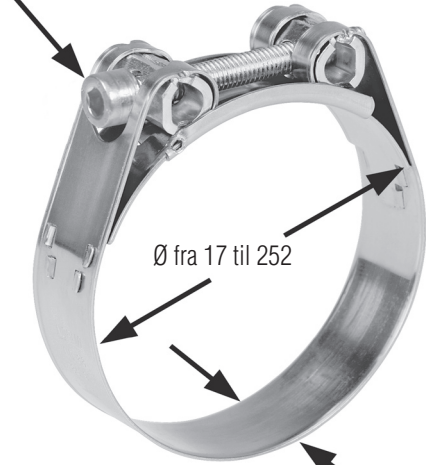
Bånd brd.	Spænde område	Type	Artikelnummer	Pakning	Pris pr. %
18	17-19	GBS M 18/18 W4 SK*	025917184018	50	
	19-21	GBS M 20/18 W4 SK*	025917184020	50	
	21-23	GBS M 22/18 W4 SK*	025917184022	50	
	23-25	GBS M 24/18 W4 SK*	025917184024	50	
	25-27	GBS M 26/18 W4 SK	025917184026	50	
	27-29	GBS M 28/18 W4 SK	025917184028	50	
	29-31	GBS M 30/18 W4 SK	025917184030	50	
	31-34	GBS M 33/18 W4 SK	025917184033	50	
	34-37	GBS M 36/18 W4 SK	025917184036	50	
	37-40	GBS M 39/18 W4 SK	025917184039	50	
40-43	GBS M 42/18 W4 SK	025917184042	50		
20	43-47	GBS M 45/20 W4 SK	025917204045	50	
	47-51	GBS M 49/20 W4 SK	025917204049	50	
	51-55	GBS M 53/20 W4 SK	025917204053	50	
	56-59	GBS M 57/20 W4 SK	025917204057	50	
	59-63	GBS M 61/20 W4 SK	025917204061	50	
	63-68	GBS M 66/20 W4 SK	025917204066	50	
25	68-73	GBS M 71/25 W4 SK	025917254071	25	
	73-79	GBS M 76/25 W4 SK	025917254076	25	
	79-85	GBS M 82/25 W4 SK	025917254082	25	
	85-91	GBS M 88/25 W4 SK	025917254088	25	
	91-97	GBS M 94/25 W4 SK	025917254094	25	
	97-104	GBS M 101/25 W4 SK	025917254101	25	
	104-112	GBS M 108/25 W4 SK	025917254108	25	
	112-121	GBS M 117/25 W4 SK	025917254117	25	
	121-130	GBS M 126/25 W4 SK	025917254126	25	
30	130-140	GBS M 135/30 W4 SK	025917304135	10	
	140-150	GBS M 145/30 W4 SK	025917304145	10	
	150-162	GBS M 156/30 W4 SK	025917304156	10	
	162-174	GBS M 168/30 W4 SK	025917304168	10	
	174-187	GBS M 181/30 W4 SK	025917304181	10	
	187-200	GBS M 194/30 W4 SK	025917304194	10	
	200-213	GBS M 207/30 W4 SK	025917304207	10	
	213-226	GBS M 220/30 W4 SK	025917304220	10	
	226-239	GBS M 233/30 W4 SK	025917304233	10	
	239-252	GBS M 246/30 W4 SK	025917304246	10	

\* Disse størrelser er ikke mekanisk samlet, men punktsvejset.

# NORMA slangebånd GBS STC - W5\*

\* ikke standardvare

Skruetype ISK



Ø fra 17 til 252

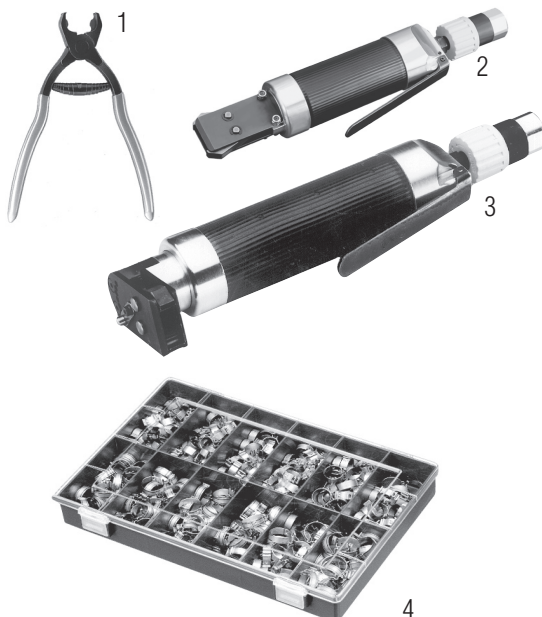
Båndbredde 18, 20, 25 og 30 mm

Bånd brd.	Spænde område	Type	Artikelnummer	Pak- ning	Pris pr. %
18	17-19	GBS M 18/18 W5 ISK*	025917185018	50	
	19-21	GBS M 20/18 W5 ISK*	025917185020	50	
	21-23	GBS M 22/18 W5 ISK*	025917185022	50	
	23-25	GBS M 24/18 W5 ISK*	025917185024	50	
	25-27	GBS M 26/18 W5 ISK	025917185026	50	
	27-29	GBS M 28/18 W5 ISK	025917185028	50	
	29-31	GBS M 30/18 W5 ISK	025917185030	50	
	31-34	GBS M 33/18 W5 ISK	025917185033	50	
	34-37	GBS M 36/18 W5 ISK	025917185036	50	
	37-40	GBS M 39/18 W5 ISK	025917185039	50	
40-43	GBS M 42/18 W5 ISK	025917185042	50		
20	43-47	GBS M 45/20 W5 ISK	025917205045	50	
	47-51	GBS M 49/20 W5 ISK	025917205049	50	
	51-55	GBS M 53/20 W5 ISK	025917205053	50	
	56-59	GBS M 57/20 W5 ISK	025917205057	50	
	59-63	GBS M 61/20 W5 ISK	025917205061	50	
	63-68	GBS M 66/20 W5 ISK	025917205066	50	
25	68-73	GBS M 71/25 W5 ISK	025917255071	25	
	73-79	GBS M 76/25 W5 ISK	025917255076	25	
	79-85	GBS M 82/25 W5 ISK	025917255082	25	
	85-91	GBS M 88/25 W5 ISK	025917255088	25	
	91-97	GBS M 94/25 W5 ISK	025917255094	25	
	97-104	GBS M 101/25 W5 ISK	025917255101	25	
	104-112	GBS M 108/25 W5 ISK	025917255108	25	
	112-121	GBS M 117/25 W5 ISK	025917255117	25	
	121-130	GBS M 126/25 W5 ISK	025917255126	25	
30	130-140	GBS M 135/30 W5 ISK	025917305135	10	
	140-150	GBS M 145/30 W5 ISK	025917305145	10	
	150-162	GBS M 156/30 W5 ISK	025917305156	10	
	162-174	GBS M 168/30 W5 ISK	025917305168	10	
	174-187	GBS M 181/30 W5 ISK	025917305181	10	
	187-200	GBS M 194/30 W5 ISK	025917305194	10	
	200-213	GBS M 207/30 W5 ISK	025917305207	10	
	213-226	GBS M 220/30 W5 ISK	025917305220	10	
	226-239	GBS M 233/30 W5 ISK	025917305233	10	
	239-252	GBS M 246/30 W5 ISK	025917305246	10	

\* Disse størrelser er ikke mekanisk samlet, men punktsvejet.

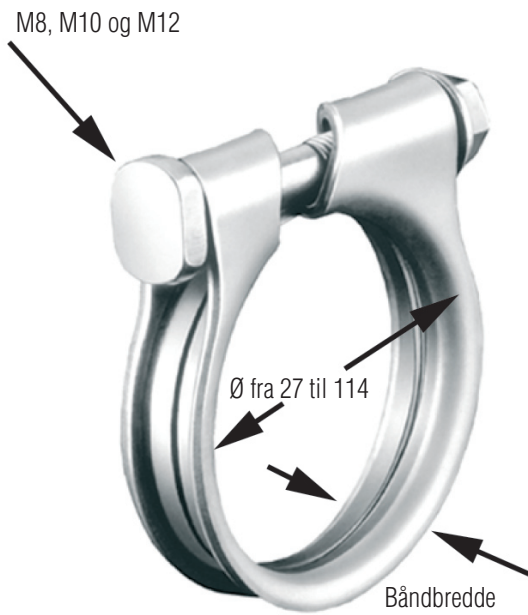


Bånd brd.	Type	Artikelnummer	Pakning	Pris pr. %
7	COBRA 7,5/7 W4	021077000075	100	
	COBRA 8/7 W4	021077000008	100	
	COBRA 8,5/7 W4	021077000085	100	
	COBRA 9/7 W4	021077000009	100	
	COBRA 9,5/7 W4	021077000095	100	
	COBRA 10/7 W4	021077000010	100	
	COBRA 10,5/7 W4	021077000105	100	
	COBRA 11/7 W4	021077000011	100	
	COBRA 11,5/7 W4	021077000115	100	
8	COBRA 12/8 W4	021087006012	100	
	COBRA 13/8 W4	021087006013	100	
	COBRA 14/8 W4	021087006014	100	
	COBRA 15/8 W4	021087006015	100	
	COBRA 16/8 W4	021087006016	100	
	COBRA 17/8 W4	021087006017	100	
	COBRA 18/8 W4	021087006018	100	
	COBRA 19/8 W4	021087006019	100	
	COBRA 20/8 W4	021087006020	100	
	COBRA 21/8 W4	021087006021	100	
	COBRA 22/8 W4	021087006022	100	
	COBRA 23/8 W4	021087006023	100	
	COBRA 24/8 W4	021087006024	100	
	COBRA 25/8 W4	021087006025	100	
	COBRA 26/8 W4	021087006026	100	
	COBRA 27/8 W4	021087006027	100	
	COBRA 28/8 W4	021087006028	100	
	COBRA 29/8 W4	021087006029	100	
COBRA 30/8 W4	021087006030	100		

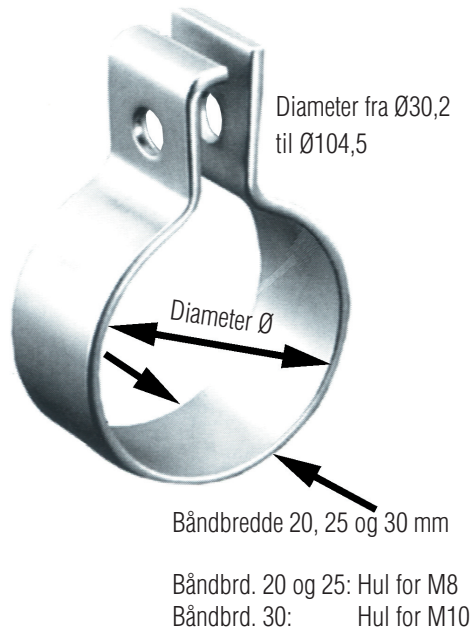


Bånd brd.	Type	Artikelnummer	Pakning	Pris pr. stk.
	COBRA håndtang (1)	021108420000	1	
	COBRA tryklufttang (2)	021108420010	1	
	COBRA truklufttang 90 gr (3)	021108420011	1	
	COBRA sortiment 500K (4)	027739000500	1	
med 500 stk. COBRA bånd i en plastkasse				
	<b>CoBra nr.</b>	<b>Antal</b>	<b>CoBra nr.</b>	<b>Antal</b>
	COBRA 7,5/7 W4	30	COBRA 12/8 W4	30
	COBRA 8,0/7 W4	25	COBRA 13/8 W4	30
	COBRA 8,5/7 W4	25	COBRA 14/8 W4	30
	COBRA 9,0/7 W4	25	COBRA 15/8 W4	30
	COBRA 9,5/7 W4	25	COBRA 16/8 W4	30
	COBRA 10,0/7 W4	25	COBRA 17/8 W4	30
	COBRA 10,5/7 W4	25	COBRA 18/8 W4	30
	COBRA 11,0/7 W4	25	COBRA 19/8 W4	30
	COBRA 11,5/7 W4	25	COBRA 21/8 W4	30

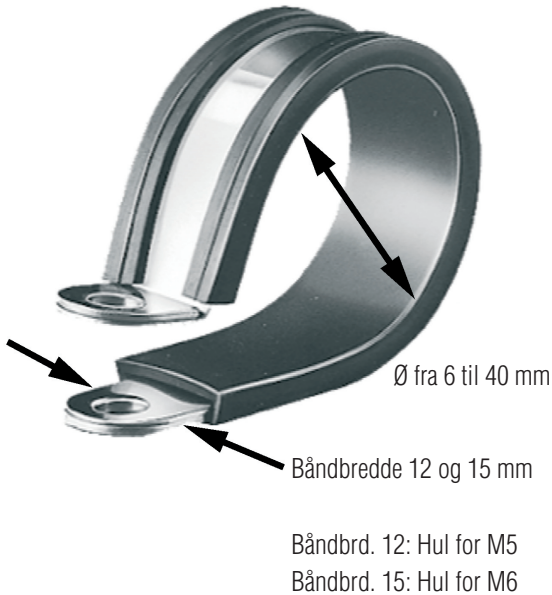
# NORMA ARS slangebånd W1



Bånd brd.	Type	Artikelnummer	Pak- ning	Pris pr. %
10,4	ARS-M8-27 W1	021518915027	100	
10,4	ARS-M8-33 W1	021518915033	100	
12,8	ARS-M8-36 W1	021518920036	100	
12,0	ARS-M8-39,5 W1	021518920040	100	
12,8	ARS-M8-42 W1	021518920042	100	
13,6	ARS-M8-45 W1	021518925045	100	
13,2	ARS-M8-46 W1	021518925046	100	
13,2	ARS-M8-47 W1	021518925047	100	
13,2	ARS-M8-48 W1	021518925048	100	
13,2	ARS-M8-49 W1	021518925049	100	
13,6	ARS-M8-50,5 W1	021518925050	100	
13,2	ARS-M8-51 W1	021518925051	100	
13,2	ARS-M8-54 W1	021518925054	100	
13,2	ARS-M8-55 W1	021518925055	100	
13,2	ARS-M8-58 W1	021518925058	100	
13,2	ARS-M8-64 W1	021518925064	100	
13,2	ARS-M8-71 W1	021518925071	100	
15,0	ARS-M10-64 W1	021618930064	100	
15,0	ARS-M10-71 W1	021618930071	100	
19,0	ARS-M12-114 W1	021818079114	50	



Bånd brd.	Type	Artikelnummer	Pakning	Pris pr. %
20	RS 30,2 DIN 71555 W1	025507000030	100	
	RS 32,2 DIN 71555 W1	025507000032	100	
	RS 35,2 DIN 71555 W1	025507000035	100	
	RS 37,2 DIN 71555 W1	025507000037	100	
25	RS 40,3 DIN 71555 W1	025507000040	100	
	RS 42,3 DIN 71555 W1	025507000042	100	
	RS 45,5 DIN 71555 W1	025507000045	100	
	RS 48,5 DIN 71555 W1	025507000048	100	
	RS 50,5 DIN 71555 W1	025507000050	100	
	RS 53,5 DIN 71555 W1	025507000053	100	
	RS 55,5 DIN 71555 W1	025507000055	100	
	RS 58,5 DIN 71555 W1	025507000058	100	
	RS 60,5 DIN 71555 W1	025507000060	100	
	RS 63,5 DIN 71555 W1	025507000063	100	
	RS 65,5 DIN 71555 W1	025507000065	100	
	RS 68,5 DIN 71555 W1	025507000068	100	
30	RS 70,5 DIN 71555 W1	025507000070	100	
	RS 73,5 DIN 71555 W1	025507000073	100	
	RS 75,5 DIN 71555 W1	025507000075	100	
	RS 78,5 DIN 71555 W1	025507000078	100	
	RS 85,5 DIN 71555 W1	025507000085	100	
	RS 89,5 DIN 71555 W1	025507000089	100	
	RS 90,5 DIN 71555 W1	025507000090	100	
	RS 94,5 DIN 71555 W1	025507000094	100	
	RS 100,5 DIN 71555 W1	025507000100	100	
	RS 104,5 DIN 71555 W1	025507000104	100	



Bånd brd.	Type	Artikelnummer	Pakning	Pris pr. %
12	RSGU 1. 6/12 W1	029418912006	100	
	RSGU 1. 8/12 W1	029418912008	100	
	RSGU 1. 10/12 W1	029418912010	100	
	RSGU 1. 12/12 W1	029418912012	100	
	RSGU 1. 13/12 W1	029418912013	100	
	RSGU 1. 14/12 W1	029418912014	100	
	RSGU 1. 15/12 W1	029418912015	100	
	RSGU 1. 16/12 W1	029418912016	100	
	RSGU 1. 18/12 W1	029418912018	100	
	RSGU 1. 19/12 W1	029418912019	100	
	RSGU 1. 20/12 W1	029418912020	100	
	RSGU 1. 21/12 W1	029418912021	100	
	RSGU 1. 22/12 W1	029418912022	100	
	RSGU 1. 23/12 W1	029418912023	100	
	RSGU 1. 24/12 W1	029418912024	100	
	RSGU 1. 25/12 W1	029418912025	100	
	RSGU 1. 26/12 W1	029418912026	100	
	RSGU 1. 28/12 W1	029418912028	100	
	RSGU 1. 30/12 W1	029418912030	100	
	RSGU 1. 32/12 W1	029418912032	100	
RSGU 1. 35/12 W1	029418912035	100		
RSGU 1. 36/12 W1	029418912036	100		
RSGU 1. 38/12 W1	029418902038	100		
15	RSGU 1. 6/15 W1	029418915006	100	
	RSGU 1. 8/15 W1	029418915008	100	
	RSGU 1. 10/15 W1	029418915010	100	
	RSGU 1. 12/15 W1	029418915012	100	
	RSGU 1. 13/15 W1	029418915013	100	
	RSGU 1. 14/15 W1	029418915014	100	
	RSGU 1. 15/15 W1	029418915015	100	
	RSGU 1. 16/15 W1	029418915016	100	
	RSGU 1. 18/15 W1	029418915018	100	
	RSGU 1. 19/15 W1	029418915019	100	
	RSGU 1. 20/15 W1	029418915020	100	
	RSGU 1. 21/15 W1	029418915021	100	
	RSGU 1. 22/15 W1	029418915022	100	
	RSGU 1. 23/15 W1	029418915023	100	
	RSGU 1. 25/15 W1	029418915025	100	
	RSGU 1. 26/15 W1	029418915026	100	
	RSGU 1. 28/15 W1	029418915028	100	
	RSGU 1. 30/15 W1	029418915030	100	
	RSGU 1. 32/15 W1	029418915032	100	
	RSGU 1. 34/15 W1	029418915034	100	
	RSGU 1. 35/15 W1	029418915035	100	
	RSGU 1. 36/15 W1	029418915036	100	
	RSGU 1. 37/15 W1	029418915037	100	
	RSGU 1. 39/15 W1	029418915039	100	
RSGU 1. 40/15 W1	029418915040	100		





Bånd brd.	Type	Artikelnummer	Pakning	Pris pr. %
20	RSGU 1. 10/20 W1	029418920010	50	
	RSGU 1. 12/20 W1	029418920012	50	
	RSGU 1. 13/20 W1	029418920013	50	
	RSGU 1. 14/20 W1	029418920014	50	
	RSGU 1. 15/20 W1	029418920015	50	
	RSGU 1. 16/20 W1	029418920016	50	
	RSGU 1. 18/20 W1	029418920018	50	
	RSGU 1. 19/20 W1	029418920019	50	
	RSGU 1. 20/20 W1	029418920020	50	
	RSGU 1. 22/20 W1	029418920022	50	
	RSGU 1. 23/20 W1	029418920023	50	
	RSGU 1. 24/20 W1	029418920024	50	
	RSGU 1. 25/20 W1	029418920025	50	
	RSGU 1. 28/20 W1	029418920028	50	
	RSGU 1. 30/20 W1	029418920030	50	
	RSGU 1. 32/20 W1	029418920032	50	
	RSGU 1. 34/20 W1	029418920034	50	
	RSGU 1. 35/20 W1	029418920035	50	
	RSGU 1. 36/20 W1	029418920036	50	
	RSGU 1. 37/20 W1	029418920037	100	
	RSGU 1. 38/20 W1	029418920038	50	
	RSGU 1. 40/20 W1	029418920040	50	
RSGU 1. 41/20 W1	029418920041	50		
RSGU 1. 44/20 W1	029418920044	50		
RSGU 1. 48/20 W1	029418920048	50		
RSGU 1. 50/20 W1	029418920050	50		
RSGU 1. 55/20 W1	029418920055	50		
RSGU 1. 57/20 W1	029418920057	50		
RSGU 1. 60/20 W1	029418920060	50		
25	RSGU 1. 21/25 W1	029418925021	50	
	RSGU 1. 22/25 W1	029418925022	50	
	RSGU 1. 26/25 W1	029418925026	50	
	RSGU 1. 30/25 W1	029418925030	50	
	RSGU 1. 32/25 W1	029418925032	50	
	RSGU 1. 34/25 W1	029418925034	50	
	RSGU 1. 35/25 W1	029418925035	50	
	RSGU 1. 38/25 W1	029418925038	50	
	RSGU 1. 44/25 W1	029418925044	50	
	RSGU 1. 50/25 W1	029418925050	50	
RSGU 1. 57/25 W1	029418925057	50		
RSGU 1. 60/25 W1	029418925060	25		

**NORMA rørbøjler RLGU 1. W1**



Bånd brd.	Type	Artikelnummer	Pak- ning	Pris pr. %
12	RLGU 1. 6/12 W1	029457112006	100	
	RLGU 1. 8/12 W1	029457112008	100	
	RLGU 1. 10/12 W1	029457112010	100	
	RLGU 1. 12/12 W1	029457112012	100	
	RLGU 1. 13/12 W1	029457112013	100	
	RLGU 1. 14/12 W1	029457112014	100	
	RLGU 1. 15/12 W1	029457112015	100	
	RLGU 1. 16/12 W1	029457112016	100	
	RLGU 1. 18/12 W1	029457112018	100	
	RLGU 1. 19/12 W1	029457112019	100	
	RLGU 1. 20/12 W1	029457112020	100	
	RLGU 1. 21/12 W1	029457112021	100	
	RLGU 1. 22/12 W1	029457112022	100	
	RLGU 1. 31/12 W1	029457112031	100	
	RLGU 1. 32/12 W1	029457112032	100	
	RLGU 1. 33/12 W1	029457112033	100	
	RLGU 1. 34/12 W1	029457112034	100	
	RLGU 1. 35/12 W1	029457112035	100	
	RLGU 1. 36/12 W1	029457112036	100	
	RLGU 1. 37/12 W1	029457112037	100	
	RLGU 1. 38/12 W1	029457112038	100	
	RLGU 1. 39/12 W1	029457112039	100	
	RLGU 1. 40/12 W1	029457112040	100	
	RLGU 1. 41/12 W1	029457112041	100	
	RLGU 1. 42/12 W1	029457112042	100	
RLGU 1. 43/12 W1	029457112043	100		
RLGU 1. 44/12 W1	029457112044	100		
RLGU 1. 45/12 W1	029457112045	100		

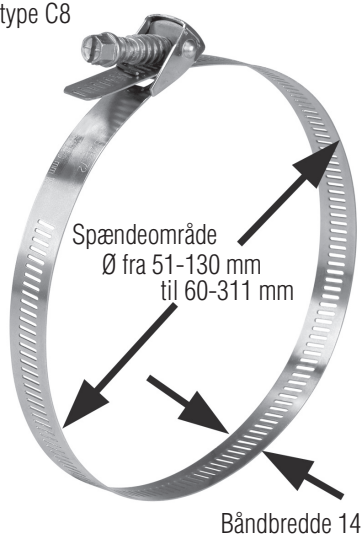
## NORMAFIX konsol K1



Str.	Type	Artikelnummer	Pakning	Pris pr. %
0	NORMAFIX K1 40-62 W1	020606001568	10	
1	NORMAFIX K1 63-80 W1	020606001569	10	
2	NORMAFIX K1 81-100 W1	020606001570	10	
3	NORMAFIX K1 101-118 W1	020606001571	10	
4	NORMAFIX K1 119-136 W1	020606001572	10	
5	NORMAFIX K1 137-163 W1	020606001573	10	
6	NORMAFIX K1 163-180 W1	020606001574	10	
7	NORMAFIX K1 181-207 W1	020606001575	10	
8	NORMAFIX K1 208-234 W1	020606001576	10	
9	NORMAFIX K1 235-259 W1	020606001577	10	
10	NORMAFIX K1 261-298 W1	020606001578	10	
11	NORMAFIX K1 300-337 W1	020606001579	10	
12	NORMAFIX K1 339-389 W1	020606001580	10	
13	NORMAFIX K1 391-441 W1	020606001581	10	
14	NORMAFIX K1 443-493 W1	020606001582	10	

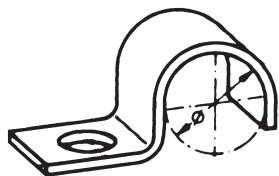
## NORMAFIX A snekkebånd W3

Skruetype C8



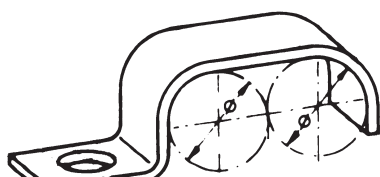
Bånd brd.	Type	Artikelnummer	Pakning	Pris pr. %
14	NORMAFIX A 51-130/14 W3	025608580130	50	
	NORMAFIX A 51-152/14 W3	025608580152	50	
	NORMAFIX A 51-176/14 W3	025608580176	50	
	NORMAFIX A 51-197/14 W3	025608580197	50	
	NORMAFIX A 60-215/14 W3	025608580215	50	
	NORMAFIX A 60-254/14 W3	025608580254	50	
	NORMAFIX A 60-311/14 W3	025608580311	50	

**NORMAFIX rørbojler BSL 510 & 512 - W1**

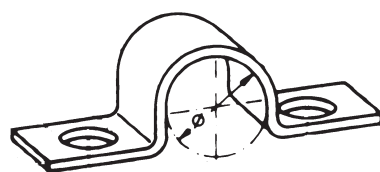


Type 510

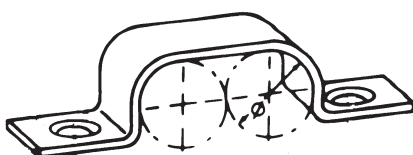
Bånd brd.	Type	Artikelnummer	Pak- ning	Pris pr. %
10	BSL 1 x 4 DIN 72571	025108980104	100	
	BSL 1 x 5 DIN 72571	025108980105	100	
	BSL 1 x 6 DIN 72571	025108980106	100	
	BSL 1 x 7 DIN 72571	025108980107	100	
	BSL 1 x 8 DIN 72571	025108980108	100	
	BSL 1 x 9 DIN 72571	025108980109	100	
	BSL 1 x 10 DIN 72571	025108980110	100	
	12	BSL 1 x 11 DIN 72571	025108980111	100
BSL 1 x 12 DIN 72571		025108980112	100	
BSL 1 x 15 DIN 72571		025108980115	100	
BSL 1 x 16 DIN 72571		025108980116	100	
BSL 1 x 18 DIN 72571		025108980118	100	
BSL 1 x 20 DIN 72571		025108980120	100	
BSL 1 x 22 DIN 72571		025108980122	100	
BSL 1 x 24 DIN 72571		025108980124	100	
10	BSL 2 x 4 DIN 72571	025108980204	100	
	BSL 2 x 5 DIN 72571	025108980205	100	
	BSL 2 x 6 DIN 72571	025108980206	100	
	BSL 2 x 7 DIN 72571	025108980207	100	
	BSL 2 x 8 DIN 72571	025108980208	100	
	BSL 2 x 10 DIN 72571	025108980210	100	
12	BSL 2 x 12 DIN 72571	025108980212	100	
	BSL 2 x 15 DIN 72571	025108980215	100	
10	BSL 1 x 4 DIN 72573	025128980104	100	
	BSL 1 x 5 DIN 72573	025128980105	100	
	BSL 1 x 6 DIN 72573	025128980106	100	
	BSL 1 x 7 DIN 72573	025128980107	100	
	BSL 1 x 8 DIN 72573	025128980108	100	
	BSL 1 x 10 DIN 72573	025128980110	100	
12	BSL 1 x 12 DIN 72573	025128980112	100	
	BSL 1 x 15 DIN 72573	025128980115	100	
	BSL 1 x 18 DIN 72573	025128980118	100	
	BSL 1 x 20 DIN 72573	025128980120	100	
	BSL 1 x 22 DIN 72573	025128980122	100	
10	BSL 2 x 4 DIN 72573	025128980204	100	
	BSL 2 x 5 DIN 72573	025128980205	100	
	BSL 2 x 6 DIN 72573	025128980206	100	
	BSL 2 x 7 DIN 72573	025128980207	100	
	BSL 2 x 8 DIN 72573	025128980208	100	
	BSL 2 x 10 DIN 72573	025128980210	100	
12	BSL 2 x 12 DIN 72573	025128980212	100	
	BSL 2 x 15 DIN 72573	025128980215	100	
	BSL 2 x 18 DIN 72573	025128980218	100	
	BSL 2 x 20 DIN 72573	025128980220	100	
	BSL 2 x 22 DIN 72573	025128980222	100	



Type 510

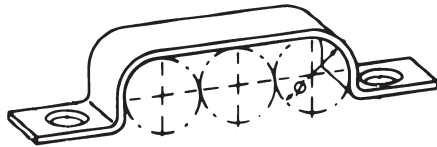


Type 512



Type 512

Rør Ø 4-10: Hul Ø 4,8 mm/ Materialetykkelse 1 mm  
 Rør Ø 11-16: Hul Ø 5,8 mm/ Materialetykkelse 1,5 mm  
 Rør Ø 18-24: Hul Ø 7,0 mm/ Materialetykkelse 1,5 mm



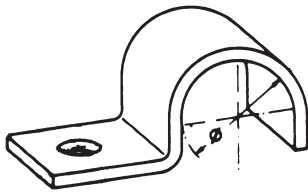
Bånd brd.	Type	Artikelnummer	Pak- ning	Pris pr. %
10	BSL 3 x 4 DIN 72573	025128980304	100	
	BSL 3 x 5 DIN 72573	025128980305	100	
	BSL 3 x 6 DIN 72573	025128980306	100	
	BSL 3 x 7 DIN 72573	025128980307	100	
	BSL 3 x 8 DIN 72573	025128980308	100	
	BSL 3 x 10 DIN 72573	025128980310	100	
12	BSL 3 x 12 DIN 72573	025128980312	100	
	BSL 3 x 15 DIN 72573	025128980315	100	
	BSL 3 x 18 DIN 72573	025128980318	100	
	BSL 3 x 20 DIN 72573	025128980320	100	
	BSL 3 x 22 DIN 72573	025128980322	100	
10	BSL 4 x 4 DIN 72573	025128980404	100	
	BSL 4 x 5 DIN 72573	025128980405	100	
	BSL 4 x 6 DIN 72573	025128980406	100	
	BSL 4 x 7 DIN 72573	025128980407	100	
	BSL 4 x 8 DIN 72573	025128980408	100	
	BSL 4 x 10 DIN 72573	025128980410	100	
12	BSL 4 x 12 DIN 72573	025128980412	100	
	BSL 4 x 15 DIN 72573	025128980415	100	
	BSL 4 x 18 DIN 72573	025128980418	100	
10	BSL 5 x 4 DIN 72573	025128980504	100	
	BSL 5 x 5 DIN 72573	025128980505	100	
	BSL 5 x 6 DIN 72573	025128980506	100	
	BSL 5 x 7 DIN 72573	025128980507	100	
	BSL 5 x 8 DIN 72573	025128980508	100	
	BSL 5 x 10 DIN 72573	025128980510	100	
12	BSL 5 x 12 DIN 72573	025128980512	100	
10	BSL 6 x 4 DIN 72573	025128980604	100	
	BSL 6 x 5 DIN 72573	025128980605	100	
	BSL 6 x 6 DIN 72573	025128980606	100	
	BSL 6 x 7 DIN 72573	025128980607	100	
	BSL 6 x 8 DIN 72573	025128980608	100	
	BSL 6 x 10 DIN 72573	025128980610	100	

Rør Ø 4-10: Hul Ø 4,8 mm/ Materialetykkelse 1 mm

Rør Ø 11-16: Hul Ø 5,8 mm/ Materialetykkelse 1,5 mm

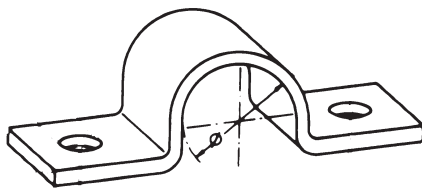
Rør Ø 18-24: Hul Ø 7,0 mm/ Materialetykkelse 1,5 mm

**NORMAFIX rørbojler BSN 520, 521, 522 W1**



Type 520

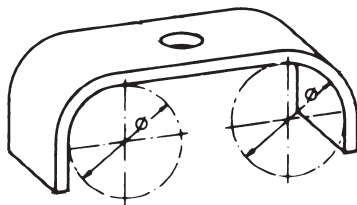
Bånd brd.	Type	Artikelnummer	Pak- ning	Pris pr. %
20	BSN 8 x 20 x 2	025207000008	100	
	BSN 9 x 20 x 2	025207000009	100	
	BSN 10 x 20 x 2	025207000010	100	
	BSN 12 x 20 x 2	025207000012	100	
	BSN 13 x 20 x 2	025207000013	100	
	BSN 15 x 20 x 2	025207000015	100	
	BSN 18 x 20 x 2	025207000018	100	
	BSN 19 x 20 x 2	025207000019	100	
	BSN 20 x 20 x 2	025207000020	100	
	BSN 22 x 20 x 2	025207000022	100	
	BSN 23 x 20 x 2	025207000023	100	
BSN 27 x 20 x 2	025207000027	100		



Type 521

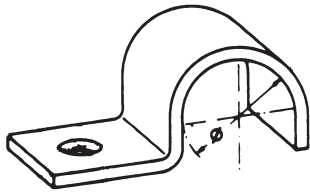
20	BSN 7 x 20 x 2 m/2 lasker	025217000007	100	
	BSN 9 x 20 x 2 m/2 lasker	025217000009	100	
	BSN 10 x 20 x 2 m/2 lasker	025217000010	100	
	BSN 11 x 20 x 2 m/2 lasker	025217000011	100	
	BSN 12 x 20 x 2 m/2 lasker	025217000012	100	
	BSN 13 x 20 x 2 m/2 lasker	025217000013	100	
	BSN 15 x 20 x 2 m/2 lasker	025217000015	100	
	BSN 18 x 20 x 2 m/2 lasker	025217000018	100	
	BSN 19 x 20 x 2 m/2 lasker	025217000019	100	
	BSN 20 x 20 x 2 m/2 lasker	025217000020	100	
	BSN 22 x 20 x 2 m/2 lasker	025217000022	100	
	BSN 23 x 20 x 2 m/2 lasker	025217000023	100	
	BSN 26 x 20 x 2 m/2 lasker	025217000026	100	

Type 522



20	BSN 2 x 9 x 20 x 2	025227000009	100	
	BSN 2 x 10 x 20 x 2	025227000010	100	
	BSN 2 x 12 x 20 x 2	025227000012	100	
	BSN 2 x 13 x 20 x 2	025227000013	100	
	BSN 2 x 15 x 20 x 2	025227000015	100	
	BSN 2 x 18 x 20 x 2	025227000018	100	
	BSN 2 x 19 x 20 x 2	025227000019	100	
	BSN 2 x 20 x 20 x 2	025227000020	100	
	BSN 2 x 22 x 20 x 2	025227000022	100	

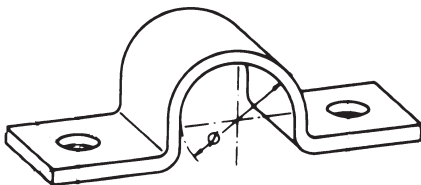
Hul Ø 7 mm/ Materialetykkelse 2 mm



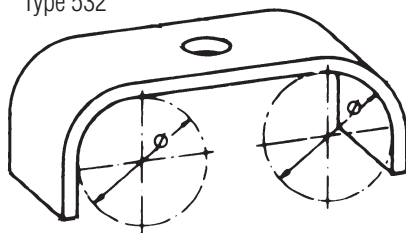
Type 530

Bånd brd.	Type	Artikelnummer	Pak- ning	Pris pr. %
25	BSS 10 x 25 x 3	025307000010	100	
	BSS 12 x 25 x 3	025307000012	100	
	BSS 13 x 25 x 3	025307000013	100	
	BSS 15 x 25 x 3	025307000015	100	
	BSS 18 x 25 x 3	025307000018	100	
	BSS 19 x 25 x 3	025307000019	100	
	BSS 20 x 25 x 3	025307000020	100	
	BSS 22 x 25 x 3	025307000022	100	
	BSS 23 x 25 x 3	025307000023	100	
	BSS 26 x 25 x 3	025307000026	100	
	BSS 28,5 x 25 x 3	025307000028	100	
	BSS 31 x 25 x 3	025307000031	100	
	BSS 36 x 25 x 3	025307000036	100	
	BSS 39 x 25 x 3	025307000039	100	
BSS 43 x 25 x 3	025307000043	100		
25	BSS 10 x 25 x 3 m/2 lasker	025317000010	100	
	BSS 12 x 25 x 3 m/2 lasker	025307000012	100	
	BSS 13 x 25 x 3 m/2 lasker	025317000013	100	
	BSS 15 x 25 x 3 m/2 lasker	025317000015	100	
	BSS 18 x 25 x 3 m/2 lasker	025317000018	100	
	BSS 19 x 25 x 3 m/2 lasker	025317000019	100	
	BSS 20 x 25 x 3 m/2 lasker	025317000020	100	
	BSS 22 x 25 x 3 m/2 lasker	025317000022	100	
	BSS 23 x 25 x 3 m/2 lasker	025317000023	100	
	BSS 26 x 25 x 3 m/2 lasker	025317000026	100	
	BSS 28,5 x 25 x 3 m/2 lasker	025317000028	100	
	BSS 31 x 25 x 3 m/2 lasker	025317000031	100	
	BSS 36 x 25 x 3 m/2 lasker	025317000036	100	
	BSS 39 x 25 x 3 m/2 lasker	025317000039	100	
BSS 43 x 25 x 3 m/2 lasker	025317000043	100		
25	BSS 10 x 25 x 3	025327000010	100	
	BSS 12 x 25 x 3	025327000012	100	
	BSS 13 x 25 x 3	025327000013	100	
	BSS 15 x 25 x 3	025327000015	100	
	BSS 18 x 25 x 3	025327000018	100	
	BSS 20 x 25 x 3	025327000020	100	
	BSS 22 x 25 x 3	025327000022	100	
	BSS 23 x 25 x 3	025327000023	100	
BSS 26 x 25 x 3	025327000026	100		

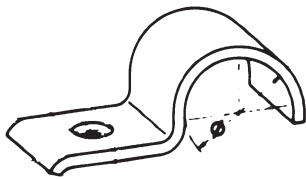
Type 531



Type 532

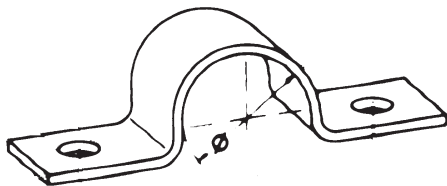


Hul Ø 9 mm/ Materialetykkelse 3 mm



Type 540

Rør Ø 7-19: Hul Ø 7,0 mm / Materialetykkelse 2 mm  
 Rør Ø 23-33: Hul Ø 9,0 mm / Materialetykkelse 3 mm  
 Rør Ø 36-46: Hul Ø 11,0 mm / Materialetykkelse 3 mm  
 Rør Ø 48-61: Hul Ø 14,0 mm / Materialetykkelse 4 mm



Type 541

Rør Ø 7-19: Hul Ø 5,8 mm / Materialetykkelse 1,5 mm  
 Rør Ø 23-33: Hul Ø 7,0 mm / Materialetykkelse 2 mm  
 Rør Ø 36-46: Hul Ø 9,0 mm / Materialetykkelse 3 mm  
 Rør Ø 49-61: Hul Ø 11,0 mm / Materialetykkelse 3 mm

Bånd brd.	Type	Artikelnummer	Pak- ning	Pris pr. %
16	RS 7 DIN 1596	025407000007	100	
	RS 9 DIN 1596	025407000009	100	
20	RS 13 DIN 1596	025407000013	100	
	RS 15,5 DIN 1596	025407000015	100	
	RS 19 DIN 1596	025407000019	100	
25	RS 23 DIN 1596	025407000023	100	
	RS 26 DIN 1596	025407000026	100	
	RS 28,5 DIN 1596	025407000028	100	
	RS 31 DIN 1596	025407000031	100	
	RS 33 DIN 1596	025407000033	100	
30	RS 36 DIN 1596	025407000036	100	
	RS 39 DIN 1596	025407000039	100	
	RS 43 DIN 1596	025407000043	100	
	RS 46 DIN 1596	025407000046	100	
40	RS 49 DIN 1596	025407000049	100	
	RS 52 DIN 1596	025407000052	100	
	RS 58 DIN 1596	025407000058	100	
	RS 61 DIN 1596	025407000061	100	
	16	RS 7 DIN 1597	025417000007	100
RS 9 DIN 1597		025417000009	100	
RS 13 DIN 1597		025417000013	100	
RS 15,5 DIN 1597		025417000015	100	
RS 19 DIN 1597		025417000019	100	
20	RS 23 DIN 1597	025417000023	100	
	RS 26 DIN 1597	025417000026	100	
	RS 28,5 DIN 1597	025417000028	100	
	RS 31 DIN 1597	025417000031	100	
	RS 33 DIN 1597	025417000033	100	
25	RS 36 DIN 1597	025417000036	100	
	RS 39 DIN 1597	025417000039	100	
	RS 43 DIN 1597	025417000043	100	
	RS 46 DIN 1597	025417000046	100	
30	RS 49 DIN 1597	025417000049	100	
	RS 52 DIN 1597	025417000052	100	
	RS 58 DIN 1597	025417000058	100	
	RS 61 DIN 1597	025417000061	100	



Prisgruppe 2



Bånd brd.	Mate- riale	Type	Artikelnummer	Pris pr. rulle	Passer til lukkeanordning
5	W1	Båndrulle -/5 W1 30 m	025608500004		NB-5 W1
9	W1	Båndrulle -/9 W1 30 m	025608500001		NB-A9 W1, NB-B9 W1
	W4	Båndrulle -/9 W4 30 m	025608554009		NB-D9 W4
12	W1	Båndrulle -/12 W1 30 m	025608566001		NB-G12 W1
	W3	Båndrulle -/12 W3 30 m	025608566003		NB-G12 W3
13	W1	Båndrulle -/13 W1 30 m	025608561001		NB-G13 W1
	W3**	Båndrulle -/13 W3 30 m	025608561003		NB G13 W3
	W4	Båndrulle -/13 W4 30 m	025608553013		NB-D13 W4
16	W4	Båndrulle -/16 W4 30 m	025608553016		NB-D16 W4/NB-H W1
19	W4	Båndrulle -/19 W4 30 m	025608553019		NB-D19 W4/NB-H W1

\*\* Gevindpræget bånd

NB-A



NB-B



NB-D



NB-G



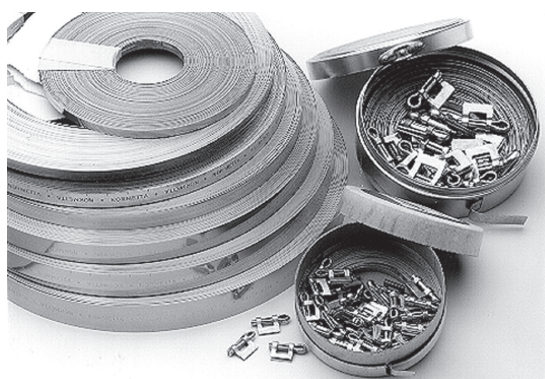
NB-H



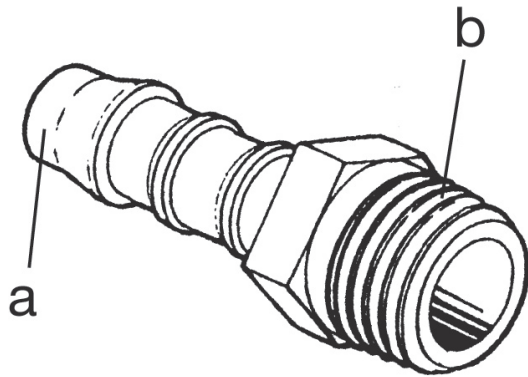
Spænde- & klippeværktøj



Til brd.	Mate- riale	Type	Artikelnummer	Pakke str.	Pris pr. %
5	W1	Båndlukke NB-A/5 W1	025608520002	100	
9	W1	Båndlukke NB-A/9 W1	025608520000	100	
	W4	Båndlukke NB-D/9 W4	025608550009	100	
12	W1	Båndlukke NB-G/12 W1	025608565001	100	
	W3	Båndlukke NB-G12/W3	025608565003	100	
13	W1	Båndlukke NB-G/13 W1	025608560001	50	
	W3	Båndlukke NB-G/13 W3	025608560003	50	
	W4	Båndlukke NB-D/13 W4	025608550013	100	
16	W1	Båndlukke NB-H/16 W1	025608558400	20	
	W4	Båndlukke NB-D/16 W4	025608550016	100	
19	W4	Båndlukke NB-D/19 W4	025608550019	100	
Spænde- og klippeværktøj			025608555001	1	pris pr stk
Reparationssæt 5 med 25 stk båndlukker NB-A5 og 8 m bånd W1			025608520003	1	pris pr stk
Reparationssæt 9 med 25 stk båndlukker NB-A9 og 8 m bånd W1			025608520001	1	pris pr stk



GES er forsynet med konisk gevind



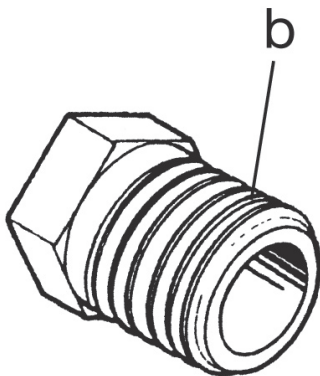
**GES 4 / M8 x 1**

Type a b

Type	Artikelnummer	Pakning	Pris pr. %
GES 3 M5	027108952003	100	
GES 4 M8x1	027108901004	100	
GES 4 M8x1,25	027108902004	100	
GES 4 M10x1	027108903004	100	
GES 4 M12x1,5	027108904004	100	
GES 4 M14x1,5	027108905004	100	
GES 4 R1/8	027108910004	100	
GES 4 R1/4	027108911004	100	
GES 4 1/8 NPT	027108917004	100	
GES 4 1/4 NPT	027108918004	100	
GES 5 M12x1,5	027108904005	100	
GES 5 M14x1,5	027108905005	100	
GES 5 R1/4	027108911005	100	
GES 5 1/4 NPT	027108918005	100	
GES 6 M10x1	027108903006	100	
GES 6 M12x1,5	027108904006	100	
GES 6 M14x1,5	027108905006	100	

Type	Artikelnummer	Pakning	Pris pr. %
GES 6 R1/8	027108910006	100	
GES 6 R1/4	027108911006	100	
GES 6 R3/8	027108912006	100	
GES 6 1/8 NPT	027108917006	100	
GES 6 1/4 NPT	027108918006	100	
GES 8 M10x1	027108903008	100	
GES 8 M12x1,5	027108904008	100	
GES 8 M14x1,5	027108905008	100	
GES 8 M18x1,5	027108907008	100	
GES 8 M22x1,5	027108949008	100	
GES 8 R1/8	027108910008	100	
GES 8 R1/4	027108911008	100	
GES 8 R3/8	027108912008	100	
GES 8 R1/2	027108913008	100	
GES 8 1/4 NPT	027108918008	100	
GES 10 M12x1,5	027108904010	100	
GES 10 M14x1,5	027108905010	100	
GES 10 M16x1,5	027108906010	100	
GES 10 R1/4	027108911010	100	
GES 10 R3/8	027108912010	100	
GES 10 1/4 NPT	027108918010	100	
GES 10 3/8 NPT	027108919010	100	
GES 12 M16x1,5	027108906012	100	
GES 12 M18x1,5	027108907012	100	
GES 12 M22x1,5	027108949012	100	
GES 12 R3/8	027108912012	100	
GES 12 R1/2	027108913012	100	
GES 12 3/8 NPT	027108919012	100	
GES 14 M20x1,5	027108908014	100	
GES 14 R3/8	027108912014	100	
GES 14 R1/2	027108913014	100	
GES 14 3/8 NPT	027108919014	100	
GES 16 M26x1,5	027108909016	50	
GES 16 R1/2	027108913016	50	
GES 16 R3/4	027108914016	50	
GES 19 M26x1,5	027108909019	50	
GES 19 R3/4	027108914019	50	
GES 25 R1	027108915025	25	

BST er forsynet med konisk gevind

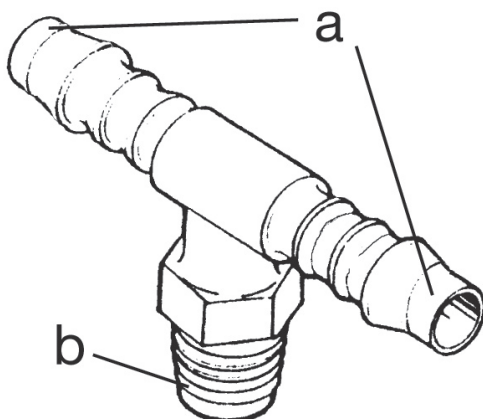


**BST / M8 x 1**  
Type    b

Type	Artikelnummer	Pakning	Pris pr. %
BST M8x1	027118901000	100	
BST M10x1	027118903000	100	
BST M12x1,5	027118904000	100	
BST M14x1,5	027118905000	100	
BST M18x1,5	027118907000	100	
BST M20x1,5	027118908000	100	
BST M22x1,5	027118949000	100	
BST M26x1,5	027118909000	100	
BST R1/8	027118910000	100	
BST R1/4	027118911000	100	
BST R3/8	027118912000	100	
BST R1/2	027118913000	100	
BST 1/8 NPT	027118917000	100	
BST 1/4 NPT	027118918000	100	

# NORMAPLAST TES

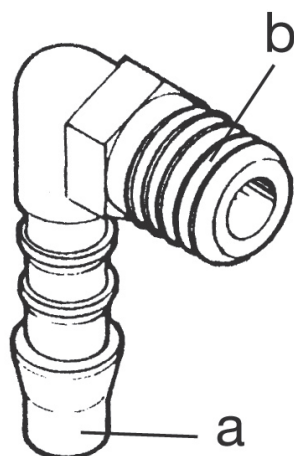
TES er forsynet med konisk gevind



**TES 4 / M8 x 1**  
Type a    b

Type	Artikelnummer	Pakning	Pris pr. %
TES 4 M8x1	027208901004	100	
TES 4 M10x1	027208903004	100	
TES 4 M12x1,5	027208904004	100	
TES 4 M14x1,5	027208905004	100	
TES 4 R1/8	027208910004	100	
TES 4 R1/4	027208911004	100	
TES 4 1/8 NPT	027208917004	100	
TES 4 1/4 NPT	027208918004	100	
TES 6 M10x1	027208903006	100	
TES 6 M12x1,5	027208904006	100	
TES 6 R1/8	027208910006	100	
TES 6 R1/4	027208911006	100	
TES 6 1/8 NPT	027208917006	100	
TES 6 1/4 NPT	027208918006	100	
TES 8 M12x1,5	027208904008	100	
TES 8 M14x1,5	027208905008	100	
TES 8 R1/4	027208911008	100	
TES 8 1/4 NPT	027208918008	100	
TES 10 R3/8	027208912010	100	

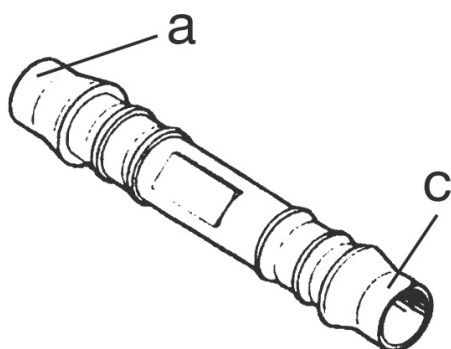
GES er forsynet med konisk gevind



**WES 4 / M8 x 1**

Type a      b

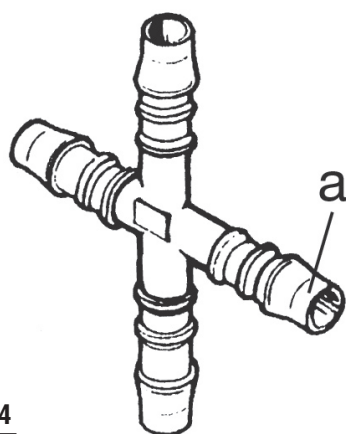
Type	Artikelnummer	Pakning	Pris pr. %
WES 3 M5	027308952003	1000	
WES 4 M8x1	027308901004	100	
WES 4 M10x1	027308903004	100	
WES 4 M12x1,5	027308904004	100	
WES 4 M14x1,5	027308905004	100	
WES 4 R1/8	027308910004	100	
WES 4 R1/4	027308911004	100	
WES 4 1/8 NPT	027308917004	100	
WES 4 1/4 NPT	027308918004	100	
WES 6 M10x1	027308903006	100	
WES 6 M12x1,5	027308904006	100	
WES 6 R1/8	027308910006	100	
WES 6 R1/4	027308911006	100	
WES 6 R3/8	027308912006	100	
WES 6 1/8 NPT	027308917006	100	
WES 6 1/4 NPT	027308918006	100	
WES 8 M10x1	027308903008	100	
WES 8 M12x1,5	027308904008	100	
WES 8 M14x1,5	027308905008	100	
WES 8 M16x1,5	027308906008	100	
WES 8 M18x1,5	027308907008	100	
WES 8 M22x1,5	027308949008	100	
WES 8 R1/8	027308910008	100	
WES 8 R1/4	027308911008	100	
WES 8 R3/8	027308912008	100	
WES 8 R1/2	027308913008	100	
WES 8 1/4 NPT	027308918008	100	
WES 10 M14x1,5	027308905010	100	
WES 10 R1/4	027308911010	100	
WES 10 R3/8	027308912010	100	
WES 10 1/2 NPT	027308920010	100	
WES 12 M16x1,5	027308906012	100	
WES 12 M18x1,5	027308907012	100	
WES 12 M22x1,5	027308949012	100	
WES 12 M26x1,5	027308909012	50	
WES 12 R3/8	027308912012	100	
WES 12 R1/2	027308913012	100	
WES 12 3/8 NPT	027308919012	100	
WES 19 M24x2	027308953019	50	
WES 19 R3/4	027308914019	50	
WES 25 R1	027308915025	25	



**GRS 4 - 3**  
Type a c

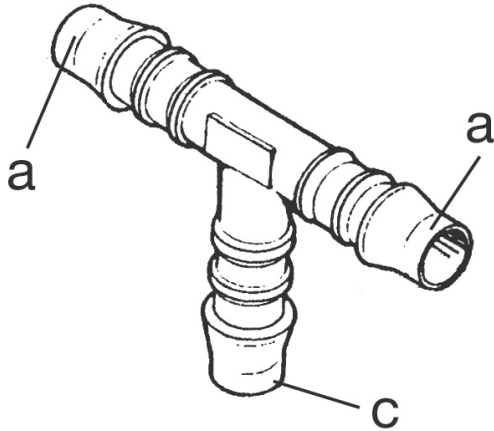
Type	Artikelnummer	Pakning	Pris pr. %
GS 3	027508900003	100	
GS 4	027508900004	100	
GS 5	027508900005	100	
GS 6	027508900006	100	
GS 8	027508900008	100	
GS 10	027508900010	100	
GS 12	027508900012	100	
GS 13	027508900013	100	
GS 14	027508900014	100	
GS 16	027508900016	100	
GS 19	027508900019	100	
GS 25	027508900025	100	
GRS 4-3	027518904003	100	
GRS 6-4	027518906004	100	
GRS 8-4	027518908004	100	
GRS 8-6	027518908006	100	
GRS 10-6	027518910006	100	
GRS 10-8	027518910008	100	
GRS 12-8	027518912008	100	
GRS 12-10	027518912010	100	

## NORMAPLAST KS



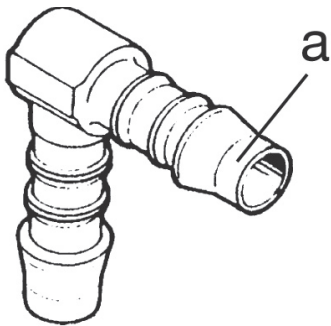
**KS 4**  
Type a

Type	Artikelnummer	Pakning	Pris pr. %
KS 4	027728900004	100	
KS 5	027728900005	100	
KS 6	027728900006	100	
KS 12	027728900012	50	



**TRS 6 - 4 - 6**  
Type a c a

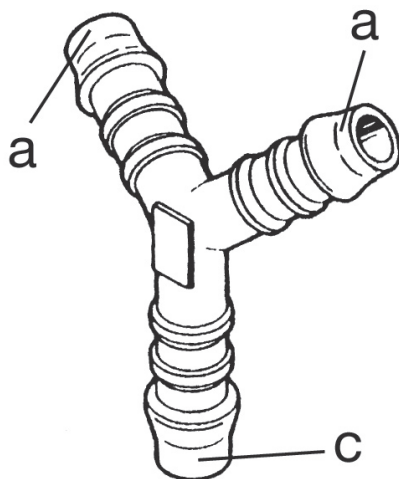
Type	Artikelnummer	Pakning	Pris pr. %
TS 3	027608900003	100	
TS 4	027608900004	100	
TS 5	027608900005	100	
TS 6	027608900006	100	
TS 7	027608900007	100	
TS 8	027608900008	100	
TS 10	027608900010	100	
TS 12	027608900012	100	
TS 13	027608900013	100	
TS 14	027608900014	50	
TS 15	027608900015	50	
TS 16	027608900016	50	
TS 19	027608900019	25	
TS 25	027608900025	25	
TRS 3-4-3	027618903004	100	
TRS 4-6-4	027618904006	100	
TRS 6-4-6	027618906004	100	
TRS 8-4-8	027618908004	100	
TRS 8-6-8	027618908006	100	
TRS 8-12-8	027618908012	100	
TRS 10-6-10	027618910006	100	
TRS 10-8-10	027618910008	100	
TRS 10-13-10	027618910013	100	
TRS 12-6-12	027618912006	100	
TRS 12-8-12	027618912008	100	
TRS 12-10-12	027618912010	100	
TRS 15-6-15	027618915006	100	
TRS 15-8-15	027618915008	100	
TRS 18-10-18	027618918010	100	
TRS 18-15-18	027618918015	50	



**WS 4**  
Type a

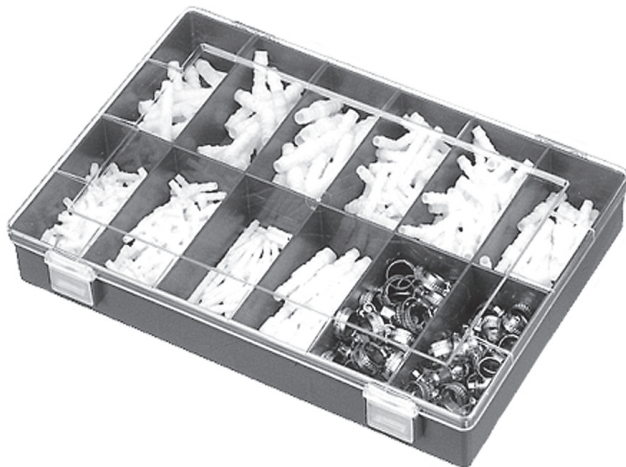
Type	Artikelnummer	Pakning	Pris pr. %
WS 3	027628900003	100	
WS 4	027628900004	100	
WS 5	027628900005	100	
WS 6	027628900006	100	
WS 8	027628900008	100	
WS 10	027628900010	100	
WS 12	027628900012	100	
WS 13	027628900013	100	
WS 14	027628900014	100	
WS 15	027628900015	100	
WS 16	027628900016	50	
WS 19	027628900019	50	
WS 25	027628900025	25	

# NORMAPLAST YS og YRS



**YRS 4 - 6 - 4**  
Type a c a

Type	Artikelnummer	Pakning	Pris pr. %
YS 3	027708900003	100	
YS 4	027708900004	100	
YS 5	027708900005	100	
YS 6	027708900006	100	
YS 8	027708900008	100	
YS 10	027708900010	100	
YS 12	027708900012	100	
YS 13	027708900013	100	
YS 14	027708900014	50	
YS 16	027708900016	50	
YS 19	027708900019	25	
YRS 4-6-4	027718904006	100	
YRS 6-8-6	027718906008	100	



**Sortiment 365** i plastkasse indeholder i alt:  
285 stk NORMAPLAST uden gevind og 80 stk  
TORRObånd i båndbredde 7,5. Materiale W2

Type	Artikelnummer	Pakning	Pris pr. stk
Sortiment type 365	027739000365	1	
Indhold:			
GS 4/50			
TS 4/50			
YS 4/50			
GS 6/25			
TS 6/25			
YS 6/25			
GS 8/20			
TS 8/10			
YS 8/10			
GRS 8-6/20			
TORRO 8-12/7,5 C6 W2/40			
TORRO 10-16/7,5 C6 W2/40			

**NORMA**

*The Connecting Professionals*

Der tages forbehold for trykfejl. Ret til ændringer forbeholdes

**Rekvirer udførlige specialkataloger**